



Aanvullende voorwaarden

Athlon Privé Lease

AANVULLENDE VOORWAARDEN

Athlon Privé Lease

Bij Athlon vinden we het belangrijk dat onze klanten weten waar ze aan toe zijn. Dit sluit aan bij de waarden van het Keurmerk Private Lease waarbij wij zijn aangesloten. Op de Privé Leaseovereenkomst zijn de Algemene Voorwaarden Keurmerk Private Lease van toepassing en de Aanvullende Voorwaarden Athlon Privé Lease. De aanvullende voorwaarden vind je hieronder.

De algemene zekerheden van het Keurmerk Private Lease:

- ✓ Eerlijke voorwaarden
- ✓ Compleet en vergelijkbaar product
- ✓ Bescherming tegen te hoge financiële lasten
- ✓ 14 dagen bedenktijd
- ✓ Zekerheid bij klachten

De aanvullende zekerheden van Athlon Privé Lease:

- ✓ Deelnemer aan het Keurmerk Private Lease
- ✓ Altijd opzegbaar
- ✓ Boetevrij opzeggen bij gedwongen ontslag¹⁾, echtscheiding en overlijden
- ✓ Helder over innameschade
- ✓ Geen borg of bezorgkosten

¹⁾ Bij een arbeidsovereenkomst voor onbepaalde tijd

INHOUD

1	Definities	3	3	Schade & verzekeringsvoorwaarden	4	4.5	Schade Verzekering Inzittenden (SVI)	6
2	Algemeen	3	3.1	Verzekerde Schade	4	4.6	E-Driver	6
2.1	Aflevering	3	3.2	Cascoschade	4	4.7	Tank- of laadpas	6
2.2	Protectieplan	3	3.3	Wat te doen bij schade?	4	5	Inname protocol	6
2.3	Ontbinding inzake "Subsidieregeling Elektrische Personenauto's Particulieren"	3	3.4	Hulp in Nederland	5	5.1	Wat moet Klant meenemen bij inlevering?	6
2.4	Wat doen we met meer of minder gereden kilometers?	3	3.4.1	Omschrijving dienst	5	5.2	Wat doet Klant met de Tank- of laadpas?	6
2.4.1	Voorbeeld kilometerverrekening	3	3.4.2	Melding	5	5.3	De schademeter	6
2.5	Eerder opzeggen van de Privé Leaseovereenkomst	4	3.4.3	Pech in Nederland	5	5.4	Het inname rapport	6
2.5.1	Wanneer zijn er geen kosten verbonden aan de opzegging?		3.4.4	Schade in Nederland	5	5.5	Voorbeelden van gebruiksschade	6
2.5.2	Wijze van berekening	4	3.4.5	Vervangend vervoer	5	5.6	Voorbeelden van inleverschade	6
2.5.3	Voorbeeldberekening	4	3.5	Hulp in het buitenland	5	5.7	Waar kan ik mijn auto inleveren?	
2.5.4	Betaling	4	3.5.1	Omschrijving dienst	5	6	Bijlagen	7
2.6	Gebruik voertuig	4	3.5.2	Geografische dekking	5		Voorbeeld van het Inname rapport	7
2.7	Gebruik derden	4	3.5.3	Melding	5		Voorbeelden van Gebruiksschade	7
2.8	Afhandeling bekeuringen, boetes en beschikkingen	4	3.5.4	Hulpverlening	5		Voorbeelden van Inleverschade	7
2.9	Aanpassing Aanvullende Voorwaarden	4	3.5.5	Uitsluitingen	5		Tarievenoverzicht	10
2.10	Overdracht van rechten en indeplaatsstelling	4	4	Optionele modules	5		Polisvoorwaarden	11
2.11	Betaling	4	4.1	Auto delen	5			
			4.2	Bestickering	5			
			4.3	All Season banden	5			
			4.4	Vervangend vervoer	5			

1. Definities

De definities uit de Algemene Voorwaarden Keurmerk Private Lease worden ook in deze Aanvullende Voorwaarden Athlon Privé Lease gebruikt. Verder worden in deze aanvullende voorwaarden nog de volgende definities gebruikt:

Athlon

De leasemaatschappij genoemd in de Privé Leaseovereenkomst Athlon Car Lease Nederland B.V., ingeschreven in het handelsregister van de Kamer van Koophandel onder nummer 33136871 en gevestigd aan de Veluwezoom 4 te (1327 AG) Almere.

Klant

De natuurlijke perso(o)n(en) waarmee Athlon een Privé Leaseovereenkomst aangaat.

Daarnaast staan in hoofdstuk 3 een aantal specifieke definities die alleen voor dat hoofdstuk gelden.

2. Algemeen

2.1 Aflevering

Klant ontvangt het Voertuig op de afgesproken datum en locatie. De brandstofkosten voor het afleveren van het Voertuig worden doorberekend aan Klant met een maximum zoals opgenomen in het tarievenoverzicht. Het tarievenoverzicht is opgenomen als bijlage. Bij aflevering moet Klant een geldig legitimatiebewijs laten zien. Dit als uitwerking van artikel 8 van de Algemene Voorwaarden Keurmerk Private Lease.

2.2 Protectieplan

Athlon heeft een uniek protectieplan (hierna te noemen: "Protectieplan") waarvan hieronder de voorwaarden staan (artikel 46 van de Algemene Voorwaarden Keurmerk Private Lease).

a. Klant kan de Privé Leaseovereenkomst tussentijds zonder boete beëindigen in geval van gedwongen ontslag (bij een arbeids-overeenkomst voor onbepaalde tijd), echtscheiding, ontbinding van een geregistreerd partnerschap, ontbinding van een notarieel samenlevingscontract, bij verlies van de rijbevoegdheid langer dan zes maanden op basis van medische gronden of bij overlijden (bij overlijden kunnen de erfgenamen dit doen).

De volgende voorwaarden zijn van toepassing:

- I. Klant heeft aan alle verplichtingen uit de Privé Leaseovereenkomst voldaan; en
- II. Athlon is overtuigd van één van de beëindigingsgronden; en
- III. het Voertuig is ingeleverd bij Athlon volgens de afspraken in deze Aanvullende Voorwaarden.

b. De Privé Leaseovereenkomst wordt beëindigd zodra aan de voorwaarden I t/m III is voldaan. De einddatum is de laatste dag van de maand waarin dit is gebeurd. Hierna te noemen: Beëindigingsdatum.

c. Athlon controleert het aantal werkelijk gereden kilometers op de Beëindigingsdatum. Ook de kilometers gereden in een vervangend voertuig tellen mee. Athlon controleert of de Klant meer of minder dan zijn kilometerbundel heeft gereden. Deze meer- of minderkilometers worden verrekend volgens de tabel in de Privé Leaseovereenkomst.

2.3 Ontbindingsvoorwaarden Privé Leaseovereenkomst inzake "Subsidieregeling Elektrische Personenauto's Particulieren"

De Privé Leaseovereenkomst kan door Klant worden ontbonden in het geval een aanvraag tot subsidieverlening onder artikel 2.3.2 of 2.4.2 van de "Subsidieregeling Elektrische Personenauto's Particulieren" wordt afgewezen of wordt

Voorbeeldtabel

Leaseperiode / kilometerbundel per jaar	24 maanden	36 maanden	48 maanden	60 maanden
0 - 10.000 km	€ 346	€ 320	€ 294	€ 270
10.000 - 15.000 km	€ 369	€ 343	€ 317	€ 294
15.000 - 20.000 km	€ 392	€ 366	€ 340	€ 317
20.000 - 25.000 km	€ 419	€ 393	€ 367	€ 344
25.000 - 30.000 km	€ 446	€ 420	€ 394	€ 371
30.000 - 35.000 km	€ 474	€ 448	€ 422	€ 399
meerprijs per kilometer	€ 0,06	€ 0,06	€ 0,06	€ 0,06

uitgesteld. De ontbinding dient schriftelijk en binnen 14 dagen na de afwijzing of het uitstel van de aanvraag te geschieden. Een brief of mailbericht gericht aan het overeengekomen contactadres van Athlon is voldoende.

Partijen zijn alsdan gehouden alles te doen en na te laten om reeds verrichte (rechts)handelingen ongedaan te maken. Geen van de partijen is gehouden tot enige vergoeding van schade of kosten als de overeenkomst om deze reden ontbonden wordt.

Klant is enkel gerechtigd tot ontbinding als Klant zijn wettelijke en contractuele verplichtingen ter verkrijging van een positief besluit tot verlening van voormelde subsidie, is nagekomen. Als Klant Athlon machtigt om voor Klant de aanvraag te doen, dan geldt uiteraard dat Athlon verantwoordelijk is voor de correcte uitvoering van de machtiging.

Als de subsidieverstrekker na de aanvraag tot subsidieverlening en die tot subsidievaststelling aanvullende informatie wenst te verkrijgen, dan zal Klant deze onmiddellijk verstrekken. Athlon zal Klant van alle voor de aanvragen benodigde informatie voorzien, voor zover die bij Athlon bekend is.

· Klant zal de aanvraag voor de subsidieverlening tijdig, dat wil zeggen binnen 15 werkdagen na het aangaan van de Privé Leaseovereenkomst, volledig en overeenkomstig de daarvoor gestelde voorwaarden bij de uitvoeringsinstantie van de subsidieregeling moeten indienen.

· Klant zal de aanvraag tot subsidievaststelling zo spoedig mogelijk na tenaamstelling van het kenteken indienen.

· Klant zal Athlon binnen 10 werkdagen na ontvangst informeren over de inhoud van de beschikkingen van Rijksdienst voor Ondernemend Nederland (RVO) tot aanvraag en die tot de vaststelling van de subsidie.

Klant kan schriftelijk afzien van het recht op ontbinding van de Privé Leaseovereenkomst om reden van afwijzing of van uitstel van de subsidieaanvraag in het kader van de "Subsidieregeling Elektrische Personenauto's Particulieren".

2.4 Wat doen we met meer of minder gereden kilometers?

Elke twaalf maanden en aan het eind van de Leaseperiode, na inlevering van de auto, stelt Athlon vast hoeveel kilometers de auto heeft gereden. Op basis hiervan berekent Athlon de gemiddeld gereden kilometers per jaar. De Klant is verplicht binnen vijf werkdagen de actuele kilometerstand door te geven als Athlon daartoe verzoekt. Blijkt hieruit dat het

Voertuig gemiddeld meer of minder kilometers heeft gereden dan de kilometerbundel, dan kan Athlon het Maandbedrag aanpassen.

Meer gereden kilometers

- I. De Klant mag gemiddeld 500 kilometer per jaar boven de kilometerbundel rijden zonder dat het Maandbedrag wordt verhoogd.
- II. Heeft de Klant gemiddeld meer dan 500 kilometers boven de kilometerbundel gereden, dan past Athlon het Maandbedrag en de kilometerbundel aan. In de tabel in de Privé Leaseovereenkomst staan de kilometerbundels en bijbehorende Maandbedragen. Het nieuwe Maandbedrag is dan hoger en geldt vanaf het begin van de leaseperiode. De Klant betaalt Athlon het prijsverschil tussen de kilometerbundels over de tijd ervoor in één keer terug, tenzij anders overeengekomen tussen Athlon en Klant. Athlon stuurt de Klant daarvoor een factuur.
- III. Is de hoogste kilometerbundel met meer dan 500 kilometer overschreden, dan betaalt de Klant een meerprijs per extra gereden kilometer. In de tabel in de Privé Leaseovereenkomst staat deze meerprijs vermeld.

Minder gereden kilometers

- I. Heeft de Klant gemiddeld minder kilometers gereden dan de gekozen kilometerbundel? Dan past Athlon het Maandbedrag en de kilometerbundel aan. In de tabel in de Privé Leaseovereenkomst staan de kilometerbundels en bijbehorende Maandbedragen. Het nieuwe Maandbedrag is dan lager en geldt vanaf het begin van de leaseperiode. De Klant krijgt van Athlon het geld terug dat de Klant te veel heeft betaald over de tijd ervoor.
- II. Minder gereden kilometers onder de laagste kilometerbundel worden niet vergoed door Athlon.

2.4.1 Voorbeeld kilometerverrekening

Hieronder wordt aan de hand van een voorbeeld de afrekening toegelicht: De Klant heeft een Privé Leaseovereenkomst met een looptijd van 48 maanden en een kilometerbundel van 0-10.000 km per jaar. Het maandbedrag is € 294,-. Aan het einde van de Privé Leaseovereenkomst, na inlevering van de auto, blijkt dat de Klant gemiddeld 14.000 km per jaar heeft gereden. Hierbij hoort volgens bovenstaande voorbeeldtabel een Maandbedrag van € 317,-. De Klant heeft 48 maanden x € 23,- (€ 317 - € 294) is €1.104,- te weinig betaald. De Klant krijgt voor dit bedrag een factuur van Athlon.

Als de Klant meer dan 500 km boven de hoogste kilometerbundel rijdt, dan betaalt de Klant een meerprijs per extra gereden kilometer. De meerprijs

per kilometer staat in de tabel in de Privé Leaseovereenkomst.

2.5 Eerder opzeggen van de Privé Leaseovereenkomst

Klant kan de Privé Leaseovereenkomst altijd eerder opzeggen (uitwerking van artikel 46 en artikel 48 van de Algemene Voorwaarden Keurmerk Private Lease). Daar kunnen kosten aan zijn verbonden. De opzegging kan per post naar Athlon (Antwoordnummer 3311, 3430 VC Nieuwegein) of per email: privlease.nl@athlon.com worden verzonden. Bovendien geldt altijd een opzegtermijn van één maand. Klant ontvangt bij opzegging een berekening van het verschuldigde bedrag. In dit artikel staat wanneer er kosten zijn verbonden aan de opzegging en hoe deze kosten worden berekend. Indien Klant het Voertuig niet inlevert op de einddatum heeft de opzegging geen effect. In dat geval loopt de Privé Leaseovereenkomst door.

2.5.1 Wanneer zijn er geen kosten verbonden aan de opzegging?

Er zijn geen kosten verbonden aan de opzegging als er wordt opgezegd onder de voorwaarden van het Protectieplan. Of wanneer in andere gevallen uit het overzicht in de Privé Leaseovereenkomst blijkt dat de Maandbedragen die Klant had moeten betalen lager of gelijk zijn aan de betaalde Maandbedragen. In alle andere gevallen zijn er wel kosten verbonden aan de opzegging.

2.5.2 Wijze van berekening

Bij opzegging bedraagt de opzeggingsvergoeding 50% van de nog totaal verschuldigde Maandbedragen tot aan de einddatum, tenzij uit het overzicht in de Privé leaseovereenkomst een lager bedrag volgt (zie artikel 2.4.3 voor een voorbeeld). Dit als uitwerking van artikel 47 en artikel 48 van de Algemene Voorwaarden Keurmerk Private Lease.

2.5.3 Voorbeeldberekening

Hieronder wordt aan de hand van een voorbeeld de afrekening uitgelegd.

De Klant heeft een Privé Leaseovereenkomst voor 36 maanden met een kilometerbundel van 15.000-20.000 km per jaar. Het Maandbedrag is € 366,-. De Klant wil de Privé Leaseovereenkomst beëindigen na 24 maanden. Voor de eenvoud blijft de kilometerbundel gelijk (Klant heeft binnen de kilometerbundel gereden). De opzeggingsvergoeding die de Klant dient te betalen is de resterende looptijd (36-24) 12 maanden x het Maandbedrag van € 366,- = € 4392,- x 50% = € 2196,-.

Er is een maximum gesteld aan de opzeggingsvergoeding. Dit maximum is het verschil tussen de Maandbedragen die de Klant heeft betaald en de Maandbedragen die de Klant had moeten betalen als deze direct een contract voor de kortere looptijd was aangegaan. In dit voorbeeld geeft de voorbeeldtabel een Maandbedrag aan van € 392,- bij 24 maanden met een kilometerbundel van 15.000-20.000 km. Klant heeft 24 maanden € 366,- betaald en Klant had € 392,- moeten betalen. Het totale verschil over de looptijd is hier (24 maanden x € 26,-) = € 624,-. Omdat de berekening hier goedkoper uitvalt voor de Klant, betaalt de Klant in dit voorbeeld € 624,- als opzeggingsvergoeding.

2.5.4 Betaling

Klant dient de vastgestelde opzeggingsvergoeding te voldoen. Athlon zal dit bedrag automatisch incasseren. Ook moet Klant bij opzegging andere kosten die nog openstaan aan Athlon betalen. Denk hierbij aan

niet betaalde leasetermijnen of niet betaalde verkeersboetes.

2.6 Gebruik voertuig

Klant mag het Voertuig alleen gebruiken in de landen die vermeld staan op de Groene Kaart. Dit als uitwerking van artikel 32 van de Algemene Voorwaarden Keurmerk Private Lease. Voor gebruik in andere landen heeft Klant toestemming van Athlon nodig. Als Klant het Voertuig langer dan een maand achter elkaar buiten Nederland wil gebruiken, is ook toestemming van Athlon nodig. Athlon kan beperkingen opleggen aan dit gebruik. Neem contact op met privlease.nl@athlon.com.

2.7 Gebruik derden

Klant mag het Voertuig door derden laten gebruiken, maar niet tegen betaling. Het gebruik onder de module Auto delen in de Privé Leaseovereenkomst valt niet onder dit verbod.

2.8 Afhandeling bekeuringen, boetes en beschikkingen

Het kenteken van het Voertuig staat op naam van Athlon (artikel II van de Algemene Voorwaarden Keurmerk Private Lease). Eventuele bekeuringen, boetes en beschikkingen die Athlon ontvangt, belast Athlon door aan Klant. Athlon rekent daarvoor administratiekosten (zie tarievenoverzicht) en Klant ontvangt een kopie van de beschikking. Dit als uitwerking van artikel 44 van de Algemene Voorwaarden Keurmerk Private Lease.

2.9 Aanpassing Aanvullende Voorwaarden

Athlon past deze Aanvullende Voorwaarden alleen eenzijdig aan als Athlon zich daartoe verplicht acht op basis van de wet of als de aanpassing geen negatief effect sorteert voor Klant. In alle andere gevallen vragen wij om instemming van de Klant.

2.10 Overdracht van rechten en indeplaatsstelling

Athlon mag de eigendom van het Voertuig en haar rechten uit de Privé Leaseovereenkomst overdragen aan een derde. Klant mag bij overdracht van de Privé Leaseovereenkomst door Athlon die overeenkomst beëindigen (ontbinden), tenzij:

- Athlon zich voor de Klant aansprakelijk stelt voor de nakoming van de verplichtingen uit de Privé Leaseovereenkomst door genoemde derde; of
- deze overdracht van de Privé Leaseovereenkomst plaatsvindt in het kader van de overdracht van Athlon als onderneming.

2.11 Betaling

Het Maandbedrag wordt maandelijks vooraf bij Klant in rekening gebracht. De betaling zal via een automatische incasso plaatsvinden tussen de 25ste dag van de maand waarin de factuur is verstuurd en de 5e dag van de maand erna. Dit als uitwerking van artikel 20 van de Algemene Voorwaarden Keurmerk Private Lease.

3. Schade & verzekeringsvoorwaarden

Wat is er geregeld voor het geval er schade ontstaat aan of met het Voertuig? Dit als uitwerking van artikel 1 en artikel 25 van de Algemene Voorwaarden Keurmerk Private Lease.

In dit hoofdstuk gebruikt Athlon een aantal specifieke definities:

Cascoschade

Cascoschade bestaat uit de reparatiekosten. In geval van Total Loss bestaat de cascoschade uit de waarde voor het schadegeval minus de waarde van de restanten.

Cascoschade

De door Athlon geregistreerde economische waarde van het Voertuig. Athlon kan Klant op verzoek inzicht geven in de opbouw van deze waarde.

Eigen Bijdrage

Het bedrag dat per Schadegeval voor rekening van Klant komt. Voor de hoogte van de eigen bijdrage verwijzen we naar de Privé Leaseovereenkomst.

Feitelijk Bestuurder

De Klant of een andere gebruiker van het Voertuig. Dit mogen alleen personen zijn met een geldig rijbewijs, die voldoen aan de eisen die de wet aan een bestuurder stelt.

Polisvoorwaarden

Voorwaarden opgesteld door Athlon, op basis van de voorwaarden van de verzekeraar en welke van toepassing zijn op verzekering(en) en dekking(en).

Schade

Ieder financieel nadeel (niet cascoschade) dat het gevolg is van een Schadegeval.

Schadegeval

Schade ontstaan door alle plotselinge en onverwachte gebeurtenissen.

Total Loss

De reparatiekosten van het Voertuig zijn hoger dan het verschil in waarde van het Voertuig onmiddellijk voor en na een Schadegeval.

3.1 Verzekerde schade

Er zijn afzonderlijke (Polis)voorwaarden van toepassing op de verzekeringen en cascoschade. De Polisvoorwaarden voor verzekeringen zijn opgesteld door een verzekeraar en kunnen te allen tijde door verzekeraar worden herzien. De voorwaarden van de risicoverdeling cascoschade zijn opgesteld door Athlon en kunnen worden gewijzigd conform artikel 2.8 van de Aanvullende Voorwaarden.

Afhandeling van Schade en Cascoschade loopt altijd via Athlon. Athlon heeft met haar verzekeraars afgesproken dat zij Klant zal informeren over de voorwaarden van de verzekeringen. Klant ontvangt de Polisvoorwaarden daarom als bijlage bij deze Aanvullende Voorwaarden (als uitwerking van artikel 27 van de Algemene Voorwaarden Keurmerk Private Lease). Klant dient zich te houden aan de bepalingen die in deze Polisvoorwaarden zijn opgenomen.

3.2 Cascoschade

Voor Cascoschade geldt tussen Athlon en Klant een risicoverdeling. Het risico van Klant beperkt zich tot de eigen bijdrage zoals overeengekomen in de Privé Leaseovereenkomst. Het (overige) risico wordt gedragen door Athlon, behoudens de overeengekomen eigen bijdrage en de uitsluitingen zoals beschreven in de Voorwaarden Risicoverdeling Cascoschade APL RC 1.2018.

3.3 Wat te doen bij schade?

- Schademelding. Klant is verplicht een Schadegeval zo spoedig mogelijk te melden bij Athlon. Klant dient vragen van Athlon zo spoedig mogelijk en naar waarheid te beantwoorden. Klant dient alle ontvangen stukken over de Schade of Cascoschade - zoals processen-verbaal, aansprakelijkstellingen en dagvaardingen - direct aan Athlon door te zenden. Uitsluitend Athlon of Verzekeraar kan aansprakelijkheid erkennen. Dit als uitwerking van artikel 28 van de Algemene Voorwaarden Keurmerk Private Lease.
- Bij diefstal, verduistering, joyriding of

oplichting en de poging daartoe dient Klant onmiddellijk aangifte te doen bij de Politie en direct contact op te nemen met Athlon.

3.4 Hulp in Nederland

Athlon zal onder de volgende voorwaarden en bepalingen hulp aan Klant verlenen in Nederland. Dit als uitwerking van artikel 42 van de Algemene Voorwaarden Keurmerk Private Lease.

3.4.1 Omschrijving dienst

Athlon zal hulp verlenen als door pech, ongeval of diefstal geen gebruik kan worden gemaakt van het Voertuig. Bij pech, ongeval of diefstal van het Voertuig zal voor een eventuele aanhanger of caravan ook hulp worden verleend. Pech, ongeval of diefstal van uitsluitend de aanhanger of caravan valt niet onder deze dienst.

3.4.2 Melding

Voor hulp in Nederland dient de Klant contact op te nemen met de pechhulpdienst van Athlon. Deze is 24 uur per dag, 7 dagen per week bereikbaar op telefoonnummer 036 547 11 55.

3.4.3 Pech in Nederland

Indien door een technische oorzaak het Voertuig niet meer kan rijden, wordt door de hulpverlener getracht de storing ter plaatse te verhelpen. Eventueel wordt een noodreparatie uitgevoerd. Indien reparatie ter plaatse niet mogelijk is, zal het Voertuig worden getransporteerd naar een door Athlon te bepalen adres.

3.4.4 Schade in Nederland

Als het Voertuig door een ongeval niet meer kan rijden, wordt het Voertuig door een hulpverlener geborgen en naar een door Athlon te bepalen adres getransporteerd. Inzittenden kunnen eventueel met de takelwagen meerijden (artikel 29 van de Algemene Voorwaarden Keurmerk Private Lease). Of vanaf de plaats van het Schadegeval met een taxi naar het dichtstbijzijnde treinstation of autoverhuuradres worden vervoerd tegen een maximale totale vergoeding van € 200,-. Deze kosten zijn voor rekening van Athlon.

3.4.5 Vervangend vervoer

Indien vervangend vervoer noodzakelijk is tijdens onderhouds- en/of reparatiewerkzaamheden, kan Athlon zorgdragen voor een vervangend voertuig (artikel 41 van de Algemene Voorwaarden Keurmerk Private Lease). De kosten van dit vervangend vervoer zullen op basis van de contractafspraken worden afgerekend. Kosten die ook onder normale omstandigheden zouden worden gemaakt, zoals brandstof en tolgelden, komen niet in aanmerking voor vergoeding door Athlon.

3.5 Hulp in het buitenland

Athlon zal in het buitenland, onder de hierna te noemen voorwaarden en bepalingen, hulp verlenen aan Klant als uitwerking van artikel 42 van de Algemene Voorwaarden Keurmerk Private Lease.

3.5.1 Omschrijving dienst

Hulp wordt verleend als door pech, ongeval of diefstal geen gebruik kan worden gemaakt van het Voertuig. Tevens wordt aan Klant hulp verleend bij ziekte of ongeval als overige inzittenden het Voertuig niet kunnen besturen. Bij pech, ongeval of diefstal van het Voertuig zal voor een eventuele aanhanger of caravan ook hulp worden verleend. Pech, ongeval of diefstal van uitsluitend de aanhanger of caravan valt niet onder deze dienst.

3.5.2 Geografische dekking

Hulp wordt verleend in de landen zoals vermeld op de Groene Kaart behorende Voertuig. Athlon behoudt zich het recht voor om landen toe te voegen of te verwijderen.

3.5.3 Melding

Voor hulp buiten Nederland dient de Klant contact op te nemen met de pechhulpdienst van Athlon. Deze is 24 uur per dag, 7 dagen per week bereikbaar op telefoonnummer 00 31 (0) 36 547 11 55.

3.5.4 Hulpverlening

1. Zodra een verzoek om hulp is binnengekomen, zal Athlon nagaan of op korte termijn hulp kan worden verleend zodat de Klant zijn reis zo spoedig mogelijk kan voortzetten.
2. Indien Klant niet na pechhulp zijn reis kan vervolgen, zullen het Voertuig en indien gewenst ook de inzittenden worden vervoerd naar de dichtstbijzijnde dealer van het merk of naar een andere vakbekwame werkplaats.
3. Indien het Voertuig niet dezelfde dag te repareren is, kan de Klant voor de duur van de reparatieperiode beschikken over een vervangend voertuig. De kosten komen voor rekening van Klant, tenzij Klant voor de module Vervangend Vervoer heeft gekozen.
4. Kosten door het niet tijdig omruilen van het beschikbare gestelde vervangende voertuig komen voor rekening van de Klant.
5. Klanten die hebben gekozen voor de module Vervangend vervoer kunnen in plaats van een vervangend voertuig voor de duur van de reparatie er voor kiezen om samen met de overige inzittenden vervoerd te worden naar de oorspronkelijke eindbestemming of een adres in Nederland. Dit vervoer zal plaatsvinden op basis van openbaar vervoer. Vervoer naar de stations van het openbaar vervoer van vertrek en aankomst gebeurt per taxi tegen een maximale totale vergoeding van € 200,-.
6. Indien het Voertuig binnen 48 uur gerepareerd kan worden, zal Athlon aan de Klant en overige inzittenden de mogelijkheid bieden om maximaal 3 nachten in een hotel naar keuze van Athlon te overnachten. Het maximale tarief is € 70,- per persoon per nacht op basis van logies en ontbijt.
7. Als reparatie niet binnen 48 uur kan plaatsvinden, kan Athlon het Voertuig naar een adres in Nederland brengen.
8. Als door ziekte of persoonlijk ongeval het Voertuig niet bestuurd kan worden, kan Athlon zorgen voor de repatriëring van het Voertuig en de inzittenden. De kosten van zowel de repatriëring als het vervoer van de inzittenden zijn voor rekening van Klant.

3.5.5 Uitsluitingen

Athlon zal geen hulp verlenen als de immobiliteit het gevolg is van;

1. Oorlog en/of alle situaties die daarop lijken of daarmee verband houden, zoals invasie, noodtoestand, avondklok, opstand, burgeroorlog, onlusten;
 2. Elke vorm van radioactieve besmetting of elke gebeurtenis die daartoe kan leiden;
 3. Drukgolven van vliegtuigen of explosies;
 4. Extreme weersomstandigheden zoals hevige sneeuw en hagel, bliksem of stormen boven windkracht 10 Beaufort. Er zal wel hulp worden verleend als de extreme weersomstandigheden voorbij zijn;
 5. Rampen zoals aardbevingen, lawines, overstromingen alsmede instorting van bruggen of bouwwerken.
- Als Klant het Voertuig gebruikt in strijd met de bepalingen van de Privé Leaseovereenkomst of het instructieboekje van het Voertuig en

daardoor strandt dan behoudt Athlon zich het recht voor geen hulp te verlenen.

Athlon verleent alleen hulp als het mankement betrekking heeft op het daadwerkelijk functioneren van het Voertuig. Storingen aan bijvoorbeeld navigatie, audiovisuele apparatuur en aircosystemen komen niet in aanmerking voor het verlenen van hulp.

4. Optionele modules

Als Klant kiest voor een van de hieronder genoemde optionele modules, dan gelden de hieronder benoemde voorwaarden.

4.1 Auto delen

Klant mag het Voertuig delen via (online) deelplatforms na voorafgaande schriftelijke instemming van Athlon. Klant blijft te allen tijde verantwoordelijk voor gedragingen van de bestuurder die het Voertuig onder zich heeft verkregen via een (online) deelplatform.

4.2 Bestickering

Zonder voorafgaande toestemming van Athlon, mag Klant geen Athlon bestickering verwijderen. Bij beschadiging en/of verwijdering van bestickering dient Klant dit direct aan Athlon te melden. Wanneer door Athlon wordt geconstateerd dat bestickering is beschadigd en/of verwijderd zal dit worden hersteld. Als Klant dit niet meldt en Athlon constateert dat er met incomplete en/of afwijkende bestickering is gereden, is Klant een boete van € 100,- per maand verschuldigd. Dit is ter compensatie van de verminderde sponsorwaarde. De boete wordt berekend over de volledige looptijd. Als Athlon heeft kunnen constateren dat de bestickering op een bepaald moment in originele staat aanwezig was, wordt vanaf dat moment tot aan het einde van de looptijd de boete berekend. Als Klant kan aantonen dat een kortere periode met incomplete en/of afwijkende bestickering is gereden, kan hier uiteraard van worden afgeweken.

4.3 All Season banden

Het Voertuig wordt bij deze module uitgerust met All Season banden.

4.4 Vervangend vervoer

Als uitwerking van artikel 39 en artikel 41 van de Algemene Voorwaarden Keurmerk Private Lease heeft Klant bij deze module direct recht op vervangend vervoer bij reparatie, onderhoud of schade zowel nationaal als internationaal als Klant naar verwachting langer dan 24 uur niet kan beschikken over het Voertuig. U krijgt in dit geval een gelijkwaardig voertuig.

Als voorwaarden hiervoor gelden:

- a. Dat de hulpverlening aan Klant gebeurt in overleg met Athlon of een door Athlon aangewezen hulpverlenende instantie. Het vervangende voertuig zal in overleg met Klant binnen Nederland of, indien van toepassing, in een ander land worden afgeleverd. Voor het vervangend voertuig gelden voor Klant dezelfde verplichtingen als voor het Voertuig. Na gebruik dient Klant het vervangend voertuig op aanwijzing van Athlon weer in te leveren en Athlon daarover te informeren. Het omwisselen van het vervangend voertuig gebeurt op de plaats van reparatie van het Voertuig; en
- b. Als het Voertuig bij reparaties of onderhoud in het buitenland niet binnen 72 uur gereed kan zijn, mag Klant het vervangende voertuig gebruiken conform instructie van Athlon. Indien Athlon dit nodig vindt, zorgt Athlon voor de terugkeer van het gerepareerde Voertuig naar Nederland en voor de terugkeer van het vervangende voertuig naar

het desbetreffende land. Als Klant anders handelt dan hier is bepaald, zijn de eventuele meerkosten voor rekening van Klant; en

c. Gedurende de periode dat Klant over het vervangend voertuig beschikt loopt de Privé Leaseovereenkomst door. Klant is verplicht de Maandbedragen te blijven betalen. Als Klant in een vervangend voertuig rijdt, terwijl het te repareren Voertuig beschikbaar is, dan zijn de hieruit voortvloeiende kosten vanaf dat moment voor rekening van Klant. Kilometers die met het vervangend voertuig worden gereden, worden beschouwd als gereden met het Voertuig.

4.5 Schadeverzekering Inzittenden (SVI)

Op deze verzekering zijn naast de Polisvoorwaarden Leasevoertuigen verzekering (APL ALG 1.2018) de Bijzondere Verzekeringsvoorwaarden Schade Verzekering Inzittenden (SVI) Leasevoertuigen APL SVI 1.2018 van toepassing. De maximale dekking is vermeld in de Privé Leaseovereenkomst. De bijzondere voorwaarden zijn opgenomen in de bijlagen.

4.6 E-Driver

E-Driver is een online leeromgeving met interactieve video trainingen, kennistesten, tools en actuele informatie over veilig en zuinig rijden. Met behulp van een groot aantal tools en trainingen draagt deze leeromgeving bij aan meer veiligheid, minder schades en duurzame mobiliteit. Meer informatie is te vinden op www.e-driver.nl.

4.7 Tank of laadpas

Een tank- of laadpas is onderdeel van de module e-Driver of kan als module worden geselecteerd bij een volledig elektrisch of hybride Voertuig. Als Athlon aan Klant een tank- of laadpas in bruikleen heeft gegeven, komen alle transacties die hiermee worden verricht voor rekening van Klant. Athlon brengt de kosten van de transacties bij Klant in rekening, eventueel op basis van een voorschot. Een voorschot wordt achteraf verrekend met de daadwerkelijke kosten.

De tank- of laadpas is geldig tot de op de kaart genoemde datum of tot het moment van beëindiging van de Privé Leaseovereenkomst. Klant is verplicht om de juiste kilometerstand van het Voertuig aan te geven tijdens een tankbeurt. Bij verlies, diefstal of defect van de pas zal Athlon deze vervangen. Klant is verantwoordelijk voor ieder onrechtmatig gebruik van de tank- of laadpas en bijbehorende pincode. Op verzoek van Athlon en bij inlevering van het Voertuig dient

Klant de pas te vernietigen. De pas en de pincode mogen nooit samen bewaard worden. Bij verlies of diefstal van de pas en/of pincode is Klant verplicht om binnen 24 uur aangifte bij de politie te doen en een kopie van deze aangifte per omgaande op te sturen naar Athlon. Een verzoek tot blokkeren van de pas kan schriftelijk, via e-mail (privelease.nl@athlon.com) of telefonisch (036 547 1155) worden gedaan.

5. Inname protocol

Als uitwerking van artikel 1 van de Algemene Voorwaarden Keurmerk Private Lease heeft Athlon een innameprotocol. Dat wordt hieronder uitgelegd. Aan het einde van de Privé Leaseovereenkomst levert Klant het Voertuig in bij een Athlon-inleverpunt. Maak hiervoor een afspraak via 036 - 547 11 55. Tijdens de inname maakt Athlon een bindend inname rapport op. In dit rapport registreren we de inleverschades en gebruiksbeschadigingen van het Voertuig. Klant dient het Voertuig schoon, droog en zonder bestickering in te leveren. Als het Voertuig vuil, nat en/of nog bestickerd is, kan er geen bindende inname worden uitgevoerd.

5.1 Wat moet Klant meenemen bij inlevering?

Wij vragen Klant de volgende items achter te laten in het dashboardkastje:

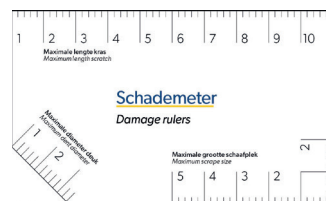
- Kentekenkaart;
- De groene kaart en het onderhoudsboekje;
- Reservesleutels en de eventuele codekaart;
- Alle meegeleaste accessoires;
- Radioaccessoires, bijvoorbeeld de codekaart;
- Eventuele software voor het navigatiesysteem;
- APK-bewijs (indien van toepassing).

5.2 Wat doet Klant met de tank- of laadpas?

Deze hoeft Klant niet in te leveren. Klant mag deze doorknippen en weggoien.

5.3 De schademeter

De schademeter is een handig hulpmiddel om vast te stellen hoe groot de schade is en of deze onder gebruiks schade valt. Kleinere schades die onder gebruiksschade vallen, hoeft Klant niet te melden en neemt Athlon voor haar rekening. De schademeter maakt onderdeel uit van het welkomstpakket.



5.4 Het inname rapport

Met het inname rapport leggen Klant en Athlon vast in welke staat Klant het Voertuig heeft ingeleverd. Een voorbeeld van het inname rapport is opgenomen als bijlage.

5.5 Voorbeelden van gebruiks schade

Gebruiksbeschadigingen zijn kleine beschadigingen die ontstaan bij normaal gebruik. Hieronder vallen beschadigingen aan carrosserie, bumpers, spiegels, flankbescherming en het interieur.

De volgende beschadigingen beschouwt Athlon als één beschadiging:

Beschadigingen van het plaatwerk die kleiner zijn dan 24 mm (één euro muntstuk) en oppervlakkige krassen kleiner dan 10 cm, die het aantal van twee per plaatdeel niet overtreffen. Voorbeelden van gebruiksbeschadigingen zijn opgenomen als bijlage.

5.6 Voorbeelden van inleverschade

Beschadigingen aan het Voertuig door bijvoorbeeld steenslag, aanrijding, (poging tot) inbraak en verontreiniging waarbij de ontstane schade niet voldoet aan de criteria zoals deze zijn omschreven bij gebruiksbeschadigingen vallen onder de term 'inleverschade'. Verontreinigingen per interieurdeel (stoel of bank) worden gezien als één beschadiging. Voorbeelden van inleverschades zijn opgenomen als bijlage.

5.7 Waar kan ik mijn auto inleveren

Het Voertuig kan worden ingeleverd bij een inleverlocatie die wordt aangewezen door Athlon. Bij deze inleverlocatie wordt samen met Klant het inname rapport opgemaakt. Op verzoek kan het Voertuig door Athlon ook worden opgehaald op een locatie naar keuze van Klant. De kosten hiervan zijn voor rekening van Klant. Het tarief staat vermeld in het als bijlage opgenomen tarieven overzicht.

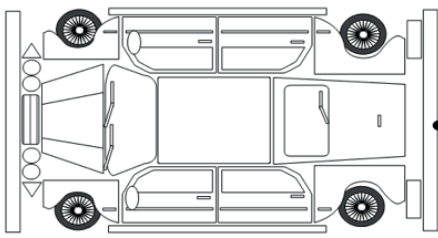
6. Bijlagen

In deze bijlagen zijn opgenomen:

- Voorbeeld van het Innamerapport
- Voorbeelden van Gebruiksschade
- Voorbeelden van Inleverschade
- Tarievenoverzicht
- De Polisvoorwaarden Leasevoertuigen Verzekering (APL ALG 1.2018)
 - Bijzondere verzekeringsvoorwaarden (APL WAM 1.2018)
 - Bijzondere verzekeringsvoorwaarden (APL OIV 1.2018)
 - Bijzondere verzekeringsvoorwaarden (APL SVI 1.2018)
- Voorwaarden Risicoverdeling Cascoschade Motorrijtuigen (APL RC 1.2018)
- Voorwaarden Verhaalservice Motorrijtuigen (APL VHS 1.2018)

Voorbeeld van het Innamerapport

Klant dient het Voertuig schoon, droog en zonder bestickering in te leveren. Als het Voertuig vuil, nat en/of nog bestickerd is, kan er geen bindende inname worden uitgevoerd.

INNAMERAPPORT		ATHLON	
datum:			
Kenteken			
Merk Type			
Kleur	Uni / Metaallak		
Km. stand			
			
Opmerking:			
Kentekenbewijs:	ja - nee		
Reservesleutels:	ja - nee		
Radio/CD:	ja - nee		
Navigatiesysteem:	ja - nee		
Instructie- en onderhoudsboekjes:	ja - nee		
Inname medewerker:			
Akkoord Klant	Akkoord Inname medewerker		
<hr/>			

Voorbeelden van Gebruiksschade

Krassen

Krassen die gepolijst kunnen worden en kleiner zijn dan 10 cm.



Beschadigingen

Beschadigingen die kleiner zijn dan 24mm en niet dieper dan 2mm.



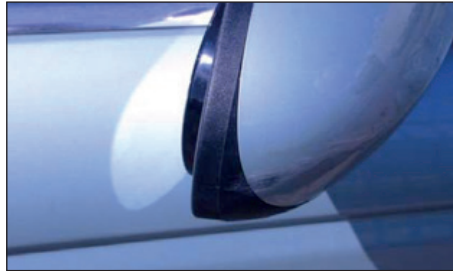
Bumpers

Beschadigingen aan bumpers en flankbescherming met een maximale grootte van 2 bij 5cm.



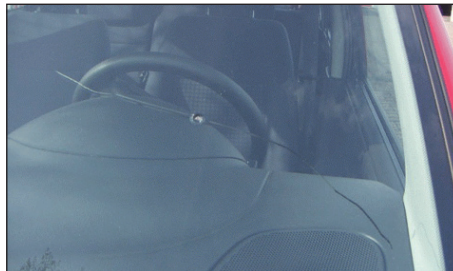
Spiegels

Beschadigingen aan spiegels kleiner dan 24mm.



Voorruit

Buiten het gezichtsveld zijn putjes en sterretjes welke nog geen scheur vertonen van 35mm of kleiner acceptabel.



Voorbeelden van Inleverschade

Krassen

Krassen die langer zijn dan 10 cm en niet meer te polijsten zijn.



Carrosserie

Beschadigingen groter dan 24mm (1 euro muntstuk)



Schade door aanrijding

Schade die veroorzaakt is door eigen rijgedrag of een aanrijding.



Spiegels

Vervormingen of kapotte spiegels en beschadigingen van meer dan 50mm lang en die door de laklaag heendringen.



Aantasting

Aantasting van de lak door een van buiten komend onheil.



Roest

Deuken, butsen of krassen waarbij de laklaag zodanig is beschadigd dat er zichtbare roestplekken ontstaan.



Beschadiging van binnenuit

Beschadiging van binnenuit door het onvoldoende vastzetten van een lading.



Inbraakschade

Schade die ontstaan is als gevolg van inbraak.



Verlichting

De verlichting moet goed werken. Het glas mag geen scheur of gat hebben, gebroken, bespoten of bewerkt zijn.

Gescheurd glas

Steen­slag op de koplampen, mistlampen of richtingaanwijzers waarbij er sprake is van een breuk van het glas.



Gat in het glas

Wanneer er een duidelijk gat in de koplamp, mistlamp of richtingaanwijzer zit.



Gebroken glas

Wanneer het glas van een mistlamp gebroken is.



Beschadigd koplamphuis

Als de koplamphuis beschadigd is.

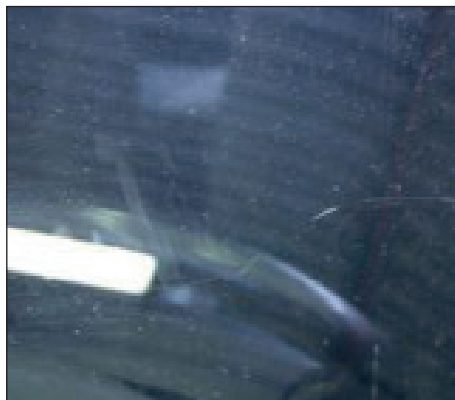


Ruiten

De ruiten mogen in het directe gezichtsveld geen beschadiging en of verkleuring hebben groter dan 20 mm. Buiten het gezichtsveld zijn putjes en sterretjes welke nog geen scheur vertonen van 35 mm of kleiner acceptabel. Per 60.000 km is één ster of pit kleiner dan 35 mm acceptabel.

Scheur

Scheur(en) op ruiten die ontstaan zijn steen­slag.



Velgen en banden

De velgen moeten met alle bouten of moeren zijn bevestigd en mogen niet zijn gescheurd of ernstig vervormd. De banden mogen geen beschadigingen tot op het karkas hebben en er mogen geen uitstulpingen voorkomen. Het reservewiel moet aanwezig zijn maar mag niet een gescheurde, vervormde, leeggelopen band of kromme velg hebben. De wiel­deksels moeten allemaal zijn gemonteerd, mogen licht beschadigd zijn maar niet gebroken of gescheurd.

Kromme velg

Zware beschadigingen (vervorming) aan de velgen of ontbrekende delen.



Beschadigde band

Beschadiging aan de band zoals scheuren, barsten, gaten of banden met onvoldoende luchtdruk als gevolg van een lek.



Ontbrekend wiel­deksel

Wanneer er 1 of meerdere wiel­deksels ontbreken.



Gescheurd wiel­deksel

Scheuren in wiel­doppen of ontbrekende onderdelen van wiel­doppen.



Interieur

Het interieur moet netjes worden onderhouden en er mogen geen beschadigingen zijn aan bekleding, dashboard en hemelbekleding. Hieronder valt ook hardnekkige geur of zware vervuiling waarvoor reinigen noodzakelijk is. Verwijderen van eigen accessoires die na demontage zichtbare beschadigingen achterlaten is niet toegestaan.

Scheuren en krassen

De bekleding vertoont materiaalscheuren of is bij de naden uitgescheurd.



Schroei plekken

De bekleding vertoont schroei plekken of gaten.



Blijvende vlekken

Vlekken die niet door middel van een normale reiniging verwijderd kunnen worden.



Vuil interieur

Wanneer het oppervlakkige vuil niet door normale reiniging schoongemaakt kan worden.



Schade dashboard

Wanneer er duidelijke schroefgaten zichtbaar zijn in het bestuurders of passagiersgedeelte.



Speakers

Wanneer er gaten in de hoedenplank voor speakers zijn gemaakt.



Aangetaste laadruimte

Wanneer door vloeistoffen de laadruimte is aangetast.



Vernielde onderdelen

Wanneer er onderdelen vernield zijn.



Accessoires

Alle in het contract genoemde accessoires moeten onbeschadigd gemonteerd zijn. Van gemonteerde accessoires moet het afneembare deel aanwezig zijn zoals een radiofront of een deel van een navigatiesysteem. Indien u zelf accessoires heeft gemonteerd mogen deze worden verwijderd mits er geen beschadiging of gaten in het Voertuig achterblijven.

Originele onderdelen

Originele gedemonteerde onderdelen, zoals bijvoorbeeld radio's of navigatiesystemen.



Reclame

Na beëindiging van de contractperiode zal de reclame verwijderd moeten worden. Indien de reclame niet is verwijderd, er zichtbare verkleuring is opgetreden of bij het verwijderen van de reclame de lak is beschadigd zullen de kosten om dit te herstellen in rekening worden gebracht.

Niet verwijderde reclame

Reclame die niet is verwijderd.



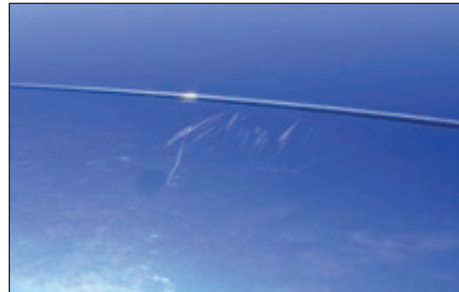
Verkleuring van de lak

Wanneer er een verkleuring van de lak zichtbaar is na het verwijderen van de reclame.



Beschadiging van de lak

Wanneer door het verwijderen van reclame de lak is beschadigd.



Tarievenoverzicht

Geldig tot en met 31-12-2020*

Aflevering

Brandstof bij aflevering

Afleveren op zelf gekozen locatie

volle tank tegen de geldende dagprijs
verrekend via de module "Thuis afleveren"

Tijdens het contract

Administratiekosten Athlon bekeuring

€ 7,50

Administratiekosten Athlon aanmaning bekeuring

€ 10,-

Contract overzetten naar vervangende contractant

€ 250,-

Facturen digitaal aangeleverd en te raadplegen

geen kosten

Vervangen bij vermissing

Sleutel of reservesleutel ontbreekt bij inleveren

€ 140,-

Vervangen van vermiste kentekencard

€ 79,-

Vervangen van vermiste Groene Kaart

geen kosten

Service

Ophalen van het Voertuig na inleveren bij een Athlon inleverlocatie

geen kosten

Haal- en brengservice bij onderhoud via Athlon Service Center

geen kosten (binnen een straal van 30 km)

Athlon Driver Desk voor hulpvragen 036 - 547 1155 (live!)

geen kosten (geopend ma-vr tussen 8.30 en 17.30)

Athlon Hulpdienst in geval van nood 036 - 547 1155

geen kosten (24 uur / 7 dagen per week)

Transportservice (wij transporteren het Voertuig op verzoek Klant)

€ 95,- (binnen NL, excl. brandstof, tol en veerkosten)

Ophalen van het Voertuig indien inleveren op een locatie naar

€80,-

keuze Klant

Alle tarieven zijn incl. btw

*Tarieven worden ieder jaar door Athlon geïndexeerd

POLIS VOORWAARDEN

Polisvoorwaarden Leasevoertuigen Verzekering (Hoofdstuk 1), Voorwaarden Risicoverdeling Casco-schade en Voorwaarden Verhaalservice (Hoofdstuk 2)

Deze Polisvoorwaarden en de hieronder genoemde bijzondere voorwaarden zijn in Hoofdstuk 1 opgenomen. De cascovergoeding en de verhaalservice en de daarbij behorende voorwaarden zijn opgenomen in Hoofdstuk 2.

HOOFDSTUK 1

Polisvoorwaarden Leasevoertuigen Verzekering APL ALG 1.2019

Deze Polisvoorwaarden vormen een geheel met de:

- Bijzondere verzekeringsvoorwaarden ACL WAM 1.2019
- Bijzondere verzekeringsvoorwaarden ACL OIV 1.2019
- Bijzondere verzekeringsvoorwaarden ACL SVI 1.2019

Definities

Onderstaande definities zijn van toepassing op deze Polisvoorwaarden en de bovengenoemde bijzondere voorwaarden, tenzij in de desbetreffende bijzondere voorwaarden reeds een definitie is opgenomen of de context van de desbetreffende bepalingen dit niet toelaat.

Artikel 1 Leasemaatschappij

De rechtspersoon die met de klant een overeenkomst van operationele lease sluit, zal sluiten of heeft gesloten.

Artikel 2 Motorrijtuig

Het motorrijtuig dat wordt geleased van de leasemaatschappij dan wel het vervangend en gelijksoortig motorrijtuig als het oorspronkelijk motorrijtuig tijdelijk buiten gebruik is vanwege reparatie, onderhoud of dergelijke behandeling.

Artikel 3 Polisvoorwaarden

Deze polisvoorwaarden leasevoertuigen verzekering.

Artikel 4 Verzekeraar

Indien wordt gesproken over verzekeraar dan wordt bedoeld een risicodrager voor het betreffende risico.

Artikel 5 Verzekeringnemer

De leasemaatschappij met wie de Verzekeraar de verzekeringsovereenkomst voor het betreffende Motorrijtuig, risico en personen heeft gesloten.

Artikel 6 Verzekerde(n)

Degene die als zodanig wordt omschreven in deze polisvoorwaarden en de van toepassing zijnde bijzondere voorwaarden.

Artikel 7 Verzekerd object

Het betreffende Motorrijtuig waarvoor Verzekeringnemer een verzekering heeft afgesloten zoals overeengekomen in de leaseovereenkomst met de klant.

Verzekeringsgebied

Artikel 8 Verzekeringsgebied

De verzekering is van kracht voor alle landen die op de groene kaart staan en niet zijn doorgestreept. Wordt het Motorrijtuig tussen twee landen op de groene kaart vervoerd, dan geldt de verzekering voor die landen ook.

Welk voertuig is verzekerd?

Artikel 9 Verzekerd voertuig

Het Motorrijtuig dat is geleased inclusief verzekering bij de leasemaatschappij en welk is verzekerd tegen de overeengekomen dekkingen.

Ter hand stellen van deze set voorwaarden

Artikel 10 Terhandstelling voorwaarden

De Polisvoorwaarden worden ter hand gesteld met de offerte voorafgaand de totstandkoming van de leaseovereenkomst. Voorts zijn de polisvoorwaarden steeds rechtstreeks raadpleegbaar via de volgende link: www.athlon.com

Artikel 11 Wijzigingen

Als er wijzigingen zijn die van belang zijn voor deze verzekering, dan bent u als Verzekerde / Verzekeringnemer gehouden dit zo snel als mogelijk aan de Verzekeraar door te geven.

Wat is niet verzekerd?

Artikel 12 Niet verzekerde gebeurtenissen

Naast de vermelde uitsluitingen in de bijzondere voorwaarden gelden in ieder geval de hieronder genoemde algemene uitsluitingen. Dat zijn dus omstandigheden waaronder geen uitkering plaatsvindt. In bepaalde gevallen zal de Verzekeraar op grond van de wettelijk verplichte WAM- dekking (Wet Aansprakelijkheidsverzekering Motorrijtuigen) ondanks een uitgesloten omstandigheid een derde toch schadeloos moeten stellen. In dat geval keert de Verzekeraar uit en deze is gerechtigd de betaalde schade te verhalen op de bestuurder die de schade onder onverzekerde omstandigheden heeft veroorzaakt.

a. Niet nakomen van verplichtingen

Indien Verzekerde zich niet houdt aan afspraken over wat Verzekerde moet doen bij een schade, of, Verzekerde houdt zich niet aan andere afspraken uit de voorwaarden en dat werkt nadelig voor de Verzekeraar of voor de leasemaatschappij, dan wordt er niet of minder betaald.

b. Opzettelijk niet nakomen van verplichtingen

Indien Verzekerde zich met opzet niet houdt aan de van toepassing zijnde verzekeringsvoorwaarden met de bedoeling de Verzekeraar of de leasemaatschappij te misleiden, dan pleegt Verzekerde fraude en wordt er geen vergoeding verstrekt.

In artikel 16 zijn de consequenties van fraude nader toegelicht.

c. Schade door georganiseerd geweld = molest

- Een conflict tussen staten en/of georganiseerde groep waarbij wapens worden gebruikt. Hiermee wordt ook bedoeld een actie van een vredesmacht van de Verenigde Naties.
- Een burgeroorlog. Hiermee wordt bedoeld een georganiseerde gewelddadige strijd tussen inwoners van een land waaraan een groot deel van de inwoners meedoet.
- Een opstand. Dit is een georganiseerd verzet met geweld tegen de overheid.
- Binnenlandse onlusten. Dit zijn min of meer georganiseerde gewelddadige acties op verschillende plaatsen in een land.
- Oproer. Dit is een min of meer georganiseerde gewelddadige actie tegen de overheid.
- Mijterij. Dit is min of meer een georganiseerde gewelddadige actie van leden van een groep tegen hun leiders. Bijvoorbeeld van soldaten tegen hun generaals.

d. Schade door atoomkernreactie

Schade door een atoomkernreactie, of elektromagnetische wapens indien werkend middels atoomkernreactie, en schade die daarmee verband houdt. Het maakt niet uit hoe de atoomkernreactie is ontstaan. Een atoomkernreactie is bijvoorbeeld een kernfusie, kernsplijting of radioactiviteit.

e. Schade door opzet of door roekeloosheid

Schade die door opzet of roekeloosheid is veroorzaakt valt buiten de dekking.

f. Alcoholgebruik, verdovende middelen en andere stimulerende middelen

In het geval dat de bestuurder van het Motorrijtuig onder zodanige invloed van alcoholhoudende dranken en/of enig bedwelmend, opwekkend middel of geneesmiddel verkeerde, dat hij niet in staat kon worden geacht het Motorrijtuig naar behoren te besturen, dan wel dat hem dit door de wet of overheid is of zou zijn verboden, is er geen dekking. Dit is ook van toepassing als de bestuurder weigert mee te werken aan een ademtest, urine- of bloedproef of soortgelijk onderzoek, dan wel zich hieraan onttrekt.

g. Schade doordat u uw Motorrijtuig niet gebruikt zoals afgesproken

U bent gehouden het Motorrijtuig te gebruiken overeenkomstig deze voorwaarden. Schade als gevolg van ander gebruik komt niet voor vergoeding in aanmerking.

Hieronder wordt verstaan:

- het Motorrijtuig wordt gebruikt anders dan in de verzekeringsvoorwaarden staat aangegeven.
- Het Motorrijtuig wordt gebruikt als taxi.

h. Diefstal / geweldpleging

Er is geen dekking voor een persoon die zich door diefstal of geweldpleging macht over het Motorrijtuig heeft verschafte.

Omstandigheden buiten medeweten Verzekeringnemer en Verzekerde

Artikel 13 Omstandigheden buiten medeweten Verzekeringnemer en klant

De uitsluitingen zoals opgenomen in de artikelen 12.b, 12.e. en 12.f. zijn niet van toepassing voor de Verzekerde of Verzekeringnemer die aantoonde dat de omstandigheden zich buiten zijn weten en tegen zijn wil hebben voorgedaan en dat hem ten aanzien daarvan redelijkerwijs niets valt te verwijten.

Wat moet Verzekerde doen bij schade?

Artikel 14 Schade melden

- De Verzekerde is verplicht elke gebeurtenis waaruit conform de verzekeringsvoorwaarden een verplichting tot schadevergoeding of uitkeringsplicht kan voortvloeien zo spoedig als redelijkerwijs mogelijk is doch uiterlijk binnen 48 uur te melden bij de leasemaatschappij. In geval van diefstal van, braak of poging daartoe, oplichting, verduistering van of joyriding met het verzekerde Motorrijtuig, is de Verzekerde verplicht daarvan aangifte te doen bij de politie of justitie. De Verzekeraar is gerechtigd de gegevens van het gestolen Motorrijtuig aan te melden bij het Vermiste Objecten Register ten behoeve van het terugvinden van het Motorrijtuig.
- Voorts dient Verzekerde vragen van de leasemaatschappij en de Verzekeraar zo spoedig mogelijk en naar waarheid te beantwoorden.
- Aansprakelijkstellingen en dagvaardingen, dient Verzekerde onmiddellijk en onbeantwoord aan de leasemaatschappij door te zenden, tenzij de

Verzekeraar Verzekerde rechtstreeks benadert. Dan dient Verzekerde rechtstreeks de aansprakelijkstellingen en dagvaardingen door te sturen aan Verzekeraar.

- Uitsluitend de Verzekeraar of leasemaatschappij kan aansprakelijkheid erkennen. Verzekerde is verplicht zich daarvan te onthouden en mag hierover geen uitspraak doen. De beslissingen van de Verzekeraar of leasemaatschappij zijn bindend. Zodra de Verzekeringnemer, Verzekerde op de hoogte is of behoort te zijn van een gebeurtenis die voor de Verzekeraar tot een uitkeringsplicht kan leiden, is hij verplicht zijn volle medewerking te verlenen en alles na te laten wat de belangen van de Verzekeraar zou kunnen benadelen.
- Verval van rechten. Aan deze verzekering kunnen geen rechten worden ontleend indien één of meer van genoemde verplichtingen in geval van schade niet is nagekomen en daardoor de belangen van de Verzekeraar zijn geschaad.
- In ieder geval vervalt elk recht uit hoofde van deze verzekering indien één of meer van genoemde verplichtingen in geval van schade niet is nagekomen met het opzet de Verzekeraar te misleiden, tenzij deze misleiding het verval van recht op uitkering niet rechtvaardigt.

Wat betaalt Verzekeraar bij terrorisme?

Artikel 15 Dekking bij terrorisme

Voor schade door terrorisme is een dekking door verzekeraars afgesloten bij de NHT, de Nederlandse Herverzekerings- maatschappij Terrorismede schade N.V. Heeft Verzekerde schade door terrorisme en moet Verzekeraar daarvoor volgens haar voorwaarden betalen, dan betaalt Verzekeraar Verzekerde volgens de voorwaarden van de NHT. Dat kan betekenen dat Verzekeraar minder betaalt bij schade. Op verzoek stuurt Verzekeraar de voorwaarden van de NHT naar Verzekerde op. De voorwaarden zijn ook terug te vinden op www.terrorismeverzekerd.nl.

Wat doen Verzekeraar en Verzekeringnemer bij fraude?

Artikel 16 Fraude is uitgesloten

Verzekeraar en Verzekeringnemer accepteren geen enkele vorm van fraude en spannen zich in om fraude te voorkomen en te bestrijden. Bij fraude doen Verzekeraar en Verzekeringnemer het volgende:

- De schade wordt niet vergoed.
- Er wordt geen schadevergoeding uitgekeerd.
- Een reeds betaalde schade of reeds uitgekeerde schadevergoeding wordt in geval van fraude teruggevorderd op de Verzekerde of de fraudepleger.
- De dekking wordt geschorst.
- Kosten die door de Verzekeraar of Verzekeringnemer zijn gemaakt worden op de Verzekerde of fraudepleger verhaald.
- Verzekeraar en Verzekeringnemer doen aangifte van fraude bij de politie.
- Verzekeraar registreert fraude in diverse databanken, zoals in de gebeurtenissenadministratie van de Verzekeraar, het incidentenregister en het Centraal Informatie Systeem (CIS) van het Verbond van Verzekeraars. Meer informatie hierover is te vinden op www.stichtingcis.nl.

Artikel 17 Voorrangsbepaling

Indien tegenstrijdigheden mochten bestaan in de bepalingen van deze Polisvoorwaarden en de bijzondere voorwaarden, dan prevaleren de bijzondere voorwaarden boven de Polisvoorwaarden.

Artikel 18 Toepasselijk recht, klachten en geschillen

Op deze Polisvoorwaarden en de bijzondere voorwaarden is Nederlands recht van toepassing.

- Klachten over de bemiddeling, totstandkoming en uitvoering van deze Verzekering dienen in eerste instantie schriftelijk te worden voorgelegd aan de directie van de Verzekeraar.
- Indien de klacht niet naar tevredenheid door de directie van de Verzekeraar is behandeld, kan

Verzekerde zich wenden tot: Stichting Klachteninstituut Financiële Dienstverlening Postbus 93257 2509 AG Den Haag per post of digitaal via: www.kifid.nl/consumenten/hoe-dient-u-uw-klacht-in.

- Alle geschillen die voortvloeien uit deze voorwaarden en de bijzondere voorwaarden zijn onderworpen aan het oordeel van de bevoegde rechter in Rotterdam of Amsterdam.

Artikel 19 Privacy Statement

Voor het privacy statement verwijzen we naar de bijzondere voorwaarden. Athlon zal uw persoonsgegevens uitsluitend verwerken in overeenstemming met het Athlon Privacy Statement en met de geldende wetgeving op het gebied van gegevensbescherming. Het Athlon Privacy Statement staat op onze website (www.athlon.com).

Bijzondere Voorwaarden Wettelijke Aansprakelijkheid Motorrijtuigen (WAM) verzekering Leasevoertuigen ACL WAM 1.2019

Deze voorwaarden vormen een geheel met de Polisvoorwaarden Leasevoertuigen Verzekering ACL ALG 1.2019.

Wie is de verzekeraar?

Allianz Nederland Schadeverzekering, onderdeel van Allianz Benelux N.V. Het postadres is: Postbus 64, 3000 AB Rotterdam. De website is: www.allianz.nl. Zij is ingeschreven in het Handelsregister in Rotterdam onder nummer: 59395435 en in het register van de Autoriteit Financiële Markten onder nummer: 12042158. Hierna te noemen "Verzekeraar".

Waarvoor is deze verzekering?

Met deze verzekering is Verzekerde verzekerd voor schade die Verzekerde veroorzaakt met of door het Motorrijtuig. Hieronder valt ook schade door een willekeurige aan het Motorrijtuig gekoppelde aanhanghanger.

Definities

Artikel 1 Verzekerden

In deze bijzondere voorwaarden wordt verstaan onder de verzekerden:

- a. Verzekeringnemer;
- b. de eigenaar;
- c. de houder;
- d. de gemachtigde bestuurder;
- e. de door een verzekerd object vervoerde personen, indien en voor zover met toestemming van een tot het verlenen daartoe bevoegde persoon;
- f. werkgever van de onder c. en d. genoemde Verzekerden, indien deze volgens Artikel 170 Burgerlijk Wetboek Boek 6 aansprakelijk is voor de schade die door een Verzekerde is veroorzaakt. Voor de werkgever geldt de verzekering slechts, indien de Verzekerde die de schade veroorzaakt zelf rechten aan de verzekering kan onttelen en er geen uitsluiting van toepassing is.

Wat is verzekerd?

Artikel 2 Wettelijke Aansprakelijkheid Motorrijtuigen (WAM)

De verzekering voldoet aan de door de Wet Aansprakelijkheidsverzekering Motorrijtuigen gestelde eisen. Verzekerd is de burgerrechtelijke aansprakelijkheid van de Verzekerde, waar het gebruik van het Motorrijtuig in het verkeer aanleiding toe kan geven. Tevens is verzekerd schade door het Motorrijtuig, anders dan in het verkeer, uitsluitend indien en voor zover voor deze schade geen dekking bestaat op enig andere verzekering van al dan niet van oudere datum.

Artikel 3 Verzekerd bedrag

Verzekerd bedrag is maximaal EUR 2.500.000,- bij materiële schade per Motorrijtuig per schadegebeurtenis.

Verzekerd bedrag is maximaal EUR 6.500.000,- bij personenschade per Motorrijtuig per schadegebeurtenis. Het maximaal uit te keren schadebedrag per schadegebeurtenis betreft in totaal EUR 9.000.000,-.

Artikel 4 Aanhangwagen of oplegger

Meeverzekerd is het gebruik van een aan het Motorvoertuig gekoppelde aanhangwagen of oplegger. Schade aan de aanhangwagen of oplegger zelf is niet verzekerd. Niet verzekerd is schade aan zaken die zich in aanhangers, aanhangwagens en soortgelijke objecten bevinden danwel zaken die bestemd zijn om te laden en te lossen in/uit deze objecten.

Artikel 5 Slepen

Het slepen van een ander voertuig is meeverzekerd, tenzij dit verzekerd is op een andere aansprakelijkheidsverzekering.

Artikel 6 Schade aan eigen voertuigen (sister car dekking)

Meeverzekerd is schade door een verzekerd object toegebracht aan een ander voertuig van de Verzekerde als gevolg van een aanrijding op de openbare weg of een openbaar terrein, als bedoeld in Artikel 1 van de Wet Aansprakelijkheidsverzekering Motorrijtuigen, en de Verzekeraar ook tot schadevergoeding zou zijn gehouden als de schade door een ander dan de Verzekerde was geleden.

Deze dekking geldt eveneens voor voertuigen die geen eigendom van de Verzekerde zijn, maar die de Verzekerde, of iemand namens hem, onder zich of in gebruik heeft.

Niet vergoed worden:

- de waardevermindering van het andere voertuig na herstel;
- de kosten van vervoer;
- de gevolgschade, zoals bedrijfsschade.

Artikel 7 Ladingrisico

Meeverzekerd is schade aan derden toegebracht met of door de lading, terwijl deze zich bevindt op, wordt vervoerd met, valt van of nadat deze is gevallen van het verzekerde object, tenzij de schade wordt veroorzaakt tijdens laden of lossen. Schade aan de vervoerde lading is nadrukkelijk uitgesloten van dekking.

Artikel 8 Zekerheidsstelling

Indien een buitenlandse overheid ter waarborging van de rechten van benadeelden een zekerheidsstelling verlangt voor:

- het opheffen van een op een verzekerd object gelegd beslag; of
- de invrijheidsstelling van een verzekerde; wordt de zekerheidsstelling verstrekt tot ten hoogste een bedrag van € 50.000,- per gebeurtenis.

De Verzekeraar is hiertoe alleen gehouden indien de Verzekerde rechten aan de verzekering kan onttelen. De Verzekerde is verplicht de Verzekeraar te machtigen over de zekerheidsstelling te beschikken zodra deze wordt vrijgegeven. Voorts dient hij alle medewerking te verlenen om de terugbetaling te verkrijgen.

Wat is niet verzekerd?

Artikel 9 Niet verzekerde gebeurtenissen

Van de dekking zijn uitgesloten:

- a. Wedstrijden en snelheidsproeven
 - Een wedstrijd of rit waarbij Verzekerde zo snel mogelijk moet rijden;
 - Deelname aan wedstrijden of snelheidsproeven, inclusief het trainen daarvoor;
 - Een wedstrijd of rit waarbij Verzekerde zo regelmatig mogelijk moet rijden in het buitenland. Verzekeraar vergoedt ook niet als de wedstrijd of rit voor een deel in het buitenland is;
 - Een wedstrijd of rit waarbij Verzekerde zo behendig mogelijk moet rijden in het buitenland. Verzekeraar vergoedt ook niet als de wedstrijd of rit voor een deel in het buitenland is;

- Indien het Motorrijtuig op een andere wijze is gebruikt dan aan de leasemaatschappij doorgegeven.

b. Onbevoegde bestuurder

Schade veroorzaakt, terwijl de bestuurder van het verzekerde object:

- Geen voor het verzekerde object wettelijk in Nederland voorgeschreven geldig rijbewijs bezit.
- Geen geldig rijbewijs bezit dat hoort bij het Motorrijtuig waar hij/zij in rijdt.
- De rechter of de politie heeft besloten dat hij niet mag rijden. Ook wel een rijontzegging genoemd.

c. Opzet of door roekeloosheid

Schade die door opzet of roekeloosheid is veroorzaakt valt buiten de dekking.

d. Eigen en vervoerde zaken en opzicht

Schade aan roerende en onroerende goederen zijn uitgesloten indien:

- De Verzekerde die in eigendom heeft;
- Die door het verzekerde object (het Motorrijtuig) worden vervoerd;
- Verzekerde of iemand die namens hem, onder zich of in gebruik heeft op grond van een huur-, huurkoop-, lease-, pacht- of pandovereenkomst of vruchtgebruik (waaronder het recht van gebruik van een woning);
- Verzekerde, of iemand namens hem, die onrechtmatig onder zich of in gebruik heeft.

e. Schade aan het Motorrijtuig zelf of de gekoppelde aanhanger

Enige schade aan het Motorrijtuig of een gekoppelde aanhanger of caravan zelf wordt op deze dekking niet vergoed.

f. Letsel aan Bestuurder

Letsel- en materiële schade, toegebracht aan de bestuurder van het verzekerde object dat de schade veroorzaakt.

g. Diefstal/geweldpleging

Schade die het gevolg is van de aansprakelijkheid van hen die zich door diefstal of geweldpleging de macht over een verzekerde object hebben verschaffen en van hen die, dit wetende, een verzekerde object zonder geldige reden gebruiken, met inbegrip van alle daaruit voortvloeiende schade.

h. Gebruik als werktuig = werkrisico

Schade ontstaan terwijl het verzekerde object wordt gebruikt als werktuig met inbegrip van alle daaruit voortvloeiende schade.

i. Contractuele aansprakelijkheid

De aansprakelijkheid van de Verzekerde die voortvloeit uit een door of namens hem/haar aangegane contractuele verplichting, met inbegrip van alle daaruit voortvloeiende schade.

Omstandigheden buiten medeweten Verzekeringnemer en klant

Artikel 10 Omstandigheden buiten medeweten Verzekeringnemer en klant

De uitsluitingen zoals opgenomen in de artikelen 9a t/m 9c zijn niet van toepassing voor de Verzekerde of Verzekeringnemer die aantoont dat de omstandigheden zich buiten zijn weten en tegen zijn wil hebben voorgedaan en dat hem ten aanzien daarvan redelijkerwijs niets valt te verwijten.

Verhaal

Artikel 11 Verhaal van schade op Verzekerden

Indien volgens deze voorwaarden en de algemene voorwaarden een uitsluiting van toepassing is, maar de Verzekeraar niettemin schadevergoeding verschuldigd is op grond van de Wet Aansprakelijkheidsverzekering Motorrijtuigen (WAM) of een daarmee overeenstemmende buitenlandse

wet, kan de Verzekeraar de door haar betaalde schadevergoeding rechtstreeks verhalen op:

- Degene voor wie de uitsluiting geldt.
- De verzekeringnemer.
- De Verzekerde.
- De te zake door de Verzekeraar genomen beslissingen zijn bindend voor de Verzekerde.
- Het recht van verhaal geldt ook voor een eventueel eigen risico dat niet op de schadevergoeding aan de benadeelde(n) in mindering is gebracht.

Artikel 12 Schade tijdens stalling of onderhoud bij derden

Indien de Verzekeraar op grond van de Wet Aansprakelijkheidsverzekering Motorrijtuigen (WAM) schadevergoeding verschuldigd is wegens een gebeurtenis, optredende gedurende de periode dat het verzekerde object tegen betaling stond gestald of in reparatie, onderhoud of dergelijke behandeling was, behoudt de Verzekeraar zich het recht van verhaal voor op de aansprakelijke persoon en op degene bij wie het voertuig in behandeling was. Deze personen worden uitdrukkelijk niet als Verzekerde beschouwd.

Klachtenafhandeling & Privacy

Artikel 13 Toepasselijk recht, klachten en geschillen

Op deze Polisvoorwaarden en de bijzondere voorwaarden is Nederlands recht van toepassing.

- Klachten over de bemiddeling, totstandkoming en uitvoering van deze Verzekering dienen in eerste instantie schriftelijk te worden voorgelegd aan de directie van de Verzekeraar.
- Indien de klacht niet naar tevredenheid door de directie van de Verzekeraar is behandeld, kan de Verzekeringnemer en/of Verzekerde zich wenden tot: Stichting Klachteninstituut Financiële Dienstverlening Postbus 93257 2509 AG Den Haag per post of digitaal via: www.kifid.nl/consumenten/hoedient-u-uw-klacht-in.
- Alle geschillen die voortvloeien uit deze voorwaarden en de bijzondere voorwaarden zijn onderworpen aan het oordeel van de bevoegde rechter in Rotterdam of Amsterdam.

Artikel 14 Privacy Statement

We behandelen uw persoonlijke gegevens zorgvuldig. We doen dit volgens de Gedragscode Verwerking Persoonsgegevens Financiële Instellingen. U kunt de gedragscode lezen op de website van het Verbond van Verzekeraars: www.verzekeraars.nl.

We gebruiken uw gegevens voor het volgende:

- Om het mogelijk te maken de verzekering af te sluiten.
- Om de verzekering te kunnen uitvoeren en te beheren.
- Om ons te helpen bij klantonderzoek.
- Om fraude te voorkomen en te bestrijden.
- Om ons aan de wet te houden.

Soms wisselen we uw gegevens uit met bedrijven waarmee wij samenwerken. Met deze bedrijven hebben wij afspraken gemaakt om zorgvuldig met uw gegevens om te gaan. We kunnen de Stichting CIS (Centraal Informatie Systeem) vragen uw gegevens te bewaren. Deze stichting gebruikt de gegevens om fraude te voorkomen en risico's voor verzekeraars te beperken. In het privacyreglement van deze stichting staat hoe wij en de stichting met uw gegevens moeten omgaan. Meer informatie vindt u op www.stichtingcis.nl. Het postadres van de stichting is: Stichting CIS, Postbus 91627, 2509 EE Den Haag.

Wilt u weten welke gegevens wij van u bewaren? Of wilt u fouten verbeteren of gegevens laten verwijderen? Neem dan contact op met onze functionaris gegevensbescherming. E-mail adres: FG-WBP@allianz.nl, postadres: Postbus 64, 3000 AB Rotterdam.

Het komt voor dat ons privacy beleid wijzigt. Kijkt u op www.allianz.nl/privacy voor de volledige, actuele tekst over ons privacy-beleid.

Bijzondere Voorwaarden Ongevallen Inzittenden Verzekering (OIV) Leasevoertuigen ACL OIV 1.2019

Deze voorwaarden vormen een geheel met de Polisvoorwaarden Leasevoertuigen ACL ALG 1.2019.

Wie is de verzekeraar?

Allianz Nederland Schadeverzekering, onderdeel van Allianz Benelux N.V. Het postadres is: Postbus 64, 3000 AB Rotterdam. De website is: www.allianz.nl. Zij is ingeschreven in het Handelsregister in Rotterdam onder nummer: 59395435 en in het register van de Autoriteit Financiële Markten onder nummer: 12042158. Hierna te noemen: "Verzekeraar".

Waarvoor is deze verzekering?

Met deze verzekering is Verzekerde verzekerd voor schade als Verzekerde blijvend invalide raakt of overlijdt door een ongeluk met het Motorrijtuig in het verkeer. In deze bijzondere voorwaarden leest Verzekerde terug aan wie, wanneer en hoeveel aan vergoeding wordt verstrekt.

Definities

Artikel 1 Verzekerde(n)

In deze bijzondere voorwaarden wordt onder de verzekerde personen verstaan de inzittenden die in het Motorrijtuig zitten en rijden:

- a. Bestuurder van het Motorrijtuig
- b. Passagiers volgens aantal toegestane zitplaatsen in het Motorrijtuig.

Deze inzittenden zijn tevens verzekerd in het geval dat zij even niet in het Motorrijtuig zitten. Echter alleen als hij dit doet tijdens een rit met het Motorrijtuig.

- Een inzittende stapt in of uit het Motorrijtuig of op of van de motor.
- Een inzittende repareert of controleert iets aan het Motorrijtuig of motor. Ook in het geval dat iemand anders dat doet en de inzittende staat erbij.
- Een inzittende verleent eerste hulp bij een ongeluk.

Waarvoor is deze verzekering?

Artikel 2 Handelingen bij een ongeluk

Als u gewond bent geraakt:

- U moet meteen naar een arts gaan om u te laten behandelen.
- En u moet er alles aan doen om zo snel mogelijk te herstellen.
- En u mag niets doen wat voor ons nadelig is.
- U moet binnen 3 maanden een brief of een e-mail sturen waarin u schrijft wat er precies is gebeurd. Meldt u het ongeluk later, maar wel binnen 5 jaar? Dan betaalt de verzekeraar toch als u kunt bewijzen dat u blijvend invalide bent geworden door het ongeluk.

Als u overlijdt:

- Overlijdt u door het ongeluk? Dan moet uw echtgenoot, partner of familie het ongeluk uiterlijk 48 uur voor de begrafenis of crematie aan Verzekeraar melden. Degene die Verzekeraar moet betalen, moet meewerken aan alles wat Verzekeraar doet om hem te helpen. Ook moet hij het goedvinden dat Verzekeraar de oorzaak van uw dood onderzoekt.
- Let op: houdt u of uw echtgenoot, partner of familie zich niet aan deze voorwaarden? En is dat nadelig voor de Verzekeraar? Dan betalen we niet.

Artikel 3 Ongeval

Een in verband met de verkeersdeelneming van het Motorrijtuig plotseling en rechtstreeks, onafhankelijk van de wil van Verzekerde, van buiten inwerkend fysiek geweld, dat in aard en plaats geneeskundig vast te stellen lichamelijk letsel of overlijden tot gevolg heeft.

Wat is verzekerd?

Artikel 4 Gedekte gebeurtenis

Verzekeraar betaalt als Verzekerde blijvend invalide raakt of overlijdt door een ongeluk met het Motorrijtuig en het ongeluk veroorzaakt direct schade aan uw lichaam. Een arts kan die schade vaststellen. Met een ongeluk bedoelt Verzekeraar dit:

Een ongeluk komt altijd plotseling en onverwacht en door een oorzaak van buitenaf.

Voorbeelden van een ongeluk kunnen zijn:

- Het Motorrijtuig botst met een ander motorrijtuig.
- Het Motorrijtuig rijdt tegen iets aan.
- Een ander motorrijtuig rijdt over het Motorrijtuig heen.
- Het Motorrijtuig komt op zijn zijde of op zijn kop terecht.
- Het Motorrijtuig staat in brand.
- Het Motorrijtuig wordt geraakt door de bliksem.
- Het Motorrijtuig komt naast de weg terecht.
- Het Motorrijtuig komt in het water terecht.

Wat verstaan wij nog meer onder een ongeluk?

Verzekeraar betaalt als door het ongeluk het volgende met een Verzekerde gebeurt:

- Verdrinkt.
- Stikt.
- Bevriest.
- Gewond raakt door bijtende stoffen.
- Vergiftigd door gassen, dampen of andere stoffen.
- Verbrandt.
- Zonnesteek of uw lichaam wordt te heet.
- Geraakt door de bliksem.
- Elektrische schok.
- Verrekt een spier of pees.
- Verzwikt een gewricht of een gewricht raakt uit de kom.
- Scheurt een spier of pees.
- Besmetting door besmet water of een andere besmette stof.
- Ontstoken wond.
- Bloedvergiftiging.
- Verkeert op een plek waar geen hulp aanwezig is, eten of drinken, waardoor uw gezondheid slechter wordt.
- De gezondheid wordt slechter terwijl u eerste hulp krijgt of u wordt behandeld op een manier die een arts heeft bepaald.

Aan wie betaalt de Verzekeraar?

Artikel 5 Uitbetaling vergoeding

Bij blijvende invaliditeit betaalt Verzekeraar aan Verzekerde. Als een Verzekerde overlijdt, dan maakt Verzekeraar het verzekerde bedrag over naar de echtgeno(o)t(e) of geregistreerd partner van Verzekerde.

- Heeft Verzekerde geen echtgeno(o)t(e) of geregistreerd partner? Dan maakt Verzekeraar het bedrag over naar de kinderen van de Verzekerde. Ieder kind krijgt een even groot deel.
- Heeft Verzekerde geen echtgeno(o)t(e), geregistreerd partner of kinderen? Dan maakt Verzekeraar het bedrag over naar de ouders, broers, zussen of grootouders van de Verzekerde en/of degenen die Verzekerde in haar testament heeft gezet.

Wat betaalt Verzekeraar bij overlijden?

Artikel 6 Vergoeding bij overlijden

Overlijdt Verzekerde door een ongeluk, dan betaalt de Verzekeraar het in de leaseovereenkomst contractueel overeengekomen verzekerde bedrag. Heeft Verzekeraar al een bedrag betaald omdat Verzekerde blijvend invalide was door het ongeluk? Overlijdt Verzekerde daarna, dan betaalt Verzekeraar aan de echtgenoot, geregistreerd partner of familie het verzekerde bedrag min het bedrag dat Verzekeraar al betaald heeft. Is het bedrag dat Verzekeraar al betaald heeft hoger dan het verzekerde bedrag bij overlijden, dan hoeft uw echtgenoot, partner of familie het verschil niet terug te betalen.

In de volgende situaties betaalt Verzekeraar minder dan het overeengekomen verzekerde bedrag.

- Is Verzekerde ouder dan 72 jaar en overlijdt hij/zij, dan betaalt de Verzekeraar 50% van het verzekerde bedrag dat is afgesproken en met een maximum van EUR 5.000,-.
- Is Verzekerde 14 jaar of jonger en hij/zij overlijdt, dan betaalt de Verzekeraar maximaal EUR 2.500,-.

Zaten er tijdens het ongeluk meer personen dan het aantal toegestane zitplaatsen, dan betaalt Verzekeraar naar het aantal zitplaatsen.

Wat betaalt Verzekeraar bij blijvende invaliditeit?

Artikel 7 Vergoeding bij blijvende invaliditeit

Wat Verzekeraar Verzekerde betaalt als hij/zij blijvend invalide wordt, hangt af van het volgende:

- a. Of Verzekerde blijvend voor 100% invalide is.
- b. Of Verzekerde blijvend invalide is, maar voor minder dan 100%.
 - c) Of Verzekerde ouder is dan 72 jaar.
 - d) Of Verzekerde invalide is door een whiplash.
 - e) Of Verzekeraar binnen een jaar bepaalt welk bedrag Verzekerde van de Verzekeraar krijgt.
 - f) Of er niet te veel personen in het Motorrijtuig zaten tijdens het ongeluk.
- a. Als Verzekerde blijvend voor 100% invalide is
Wordt Verzekerde blijvend helemaal invalide door een ongeluk? Dan betaalt Verzekeraar het verzekerde bedrag. Met blijvend helemaal invalide bedoelen wij voor 100% of meer invalide. Dus is Verzekerde door een ongeluk helemaal doof en kan één hand niet meer gebruiken? Dan is Verzekerde volgens tabel A 60% + 60% = 120% invalide en dus blijvend helemaal invalide. Dan betaalt Verzekeraar het verzekerde bedrag op de polis.

- b. Als Verzekerde blijvend invalide is, maar niet voor 100%
Wordt Verzekerde blijvend invalide door een ongeluk, maar niet voor 100%? Dan betaalt Verzekeraar een deel van het verzekerde bedrag. Welk deel Verzekerde krijgt, hangt af van hoeveel Verzekerde niet meer kan door haar invaliditeit. De medisch adviseur van de Verzekeraar berekent dit met de regels van de American Medical Association. Die regels staan in de laatste versie van de 'Guides to the Evaluation of Permanent Impairment'. In de tabel hieronder ziet Verzekerde wat Verzekerde in welke situatie krijgt.

Staat de situatie van Verzekerde niet in de tabel of kan Verzekeraar de blijvende invaliditeit van Verzekerde niet vaststellen met deze tabel? Dan gebruikt de medisch adviseur van Verzekeraar de regels van de American Medical Association. Die regels staan in de laatste versie van de 'Guides to the Evaluation of Permanent Impairment'.

Wat heeft verzekerde?	Verzekerde krijgt dit percentage van het verzekerde bedrag
U bent helemaal verlamd en u wordt nooit meer beter.	100%
U bent verstandelijk gehandicapt of u heeft een psychiatrische ziekte en u wordt nooit meer beter.	100%
Hoofd	
U bent blind aan beide ogen en u wordt nooit meer beter, of u mist beide ogen.	100%
U bent blind aan beide ogen of u mist beide ogen. Maar wij hebben al betaald voor één oog.	70%
U bent blind aan één oog of u mist één oog.	30%
U was al blind aan één oog of miste u al één oog voordat u deze verzekering afsloot. En bent u nu ook blind aan uw andere oog of u mist nu ook uw andere oog.	30%
U bent helemaal doof.	60%
Armen of benen	
U heeft één hele arm niet meer. Dus van uw hand tot uw schouder. Of u kunt deze arm helemaal niet meer gebruiken.	75%
U heeft één arm niet meer van uw hand tot uw elleboog. Of u kunt één arm niet meer gebruiken van uw hand tot uw elleboog.	70%
U heeft één hand niet meer of u kunt één hand helemaal niet meer gebruiken.	60
U heeft één duim niet meer of u kunt één duim helemaal niet meer gebruiken.	25
U heeft één wijsvinger niet meer of u kunt één wijsvinger helemaal niet meer gebruiken.	15
U heeft één middelvinger niet meer of u kunt één middelvinger helemaal niet meer gebruiken.	12
U heeft één ringvinger niet meer of u kunt één ringvinger helemaal niet meer gebruiken.	10
U heeft één pink niet meer of u kunt één pink helemaal niet meer gebruiken.	10
Let op: Verliest u alle vingers aan één hand? Of kunt u alle vingers aan één hand niet meer gebruiken? Dan betalen wij u voor het verlies van één hand. En niet voor alle vingers apart.	
U heeft één heel been niet meer. Dus van uw voet tot uw heup. Of u kunt één been helemaal niet meer gebruiken.	75
U heeft één been niet meer van uw voet tot uw knie. Of u kunt één been niet meer gebruiken van uw voet tot uw knie.	65
U heeft één voet niet meer of u kunt één voet helemaal niet meer gebruiken.	50
U mist één grote teen of u kunt uw grote teen helemaal niet meer gebruiken.	8
U mist een van uw andere tenen of u kunt een van uw andere tenen helemaal niet meer gebruiken.	4

c. Als Verzekerde ouder is dan 72 jaar
Als Verzekerde 72 jaar of ouder is en blijvend invalide wordt, dan betaalt Verzekeraar 50% van het verzekerde bedrag met een maximum van EUR 10.000,-.

d. Als Verzekerde invalide is geworden door een whiplash
Heeft Verzekerde een whiplash en kan Verzekerde een deel van zijn/haar lichaam niet meer gebruiken, dan berekenen wij welk deel van het lichaam Verzekerde niet meer kan gebruiken. Verzekerde krijgt maximaal 7% van het verzekerde bedrag.

e. Als Verzekeraar niet binnen een jaar heeft bepaald welk bedrag Verzekerde krijgt
Heeft Verzekeraar binnen een jaar na het ongeval nog niet bepaald welk bedrag Verzekerde van Verzekeraar krijgt, dan betaalt Verzekeraar Verzekerde ook de wettelijke rente voor het bedrag waarop Verzekerde recht heeft. Verzekeraar betaalt rente voor het bedrag vanaf het moment van het ongeval. De rente is minimaal 6%.

f. Als er te veel personen in het Motorrijtuig zaten
Zaten er tijdens het ongeval te veel personen in het Motorrijtuig, dan betaalt Verzekeraar alleen voor het aantal toegestane zitplaatsen van het Motorrijtuig.

Hoe wordt invaliditeit bepaald?

Artikel 8 Bepalen van invaliditeit

De medisch adviseur van de Verzekeraar stelt vast hoe ernstig Verzekerde invalide is. De medisch adviseur doet dit als hij mag aannemen dat de invaliditeit van Verzekerde niet meer verandert en dat Verzekerde niet zal overlijden door de invaliditeit. Hij doet dit binnen 3 jaar na het ongeval. Was Verzekerde voor het ongeval al blijvend invalide en is Verzekerde door het ongeval extra invalide geworden, dan betaalt Verzekeraar alleen voor het deel dat Verzekerde extra invalide is geworden.

Als Verzekerde binnen een jaar na het ongeval overlijdt

Overlijdt Verzekerde binnen een jaar na het ongeval, dan betaalt Verzekeraar Verzekerde niet voor blijvende invaliditeit, maar wel zoals het staat beschreven in het artikel "Wat betaalt Verzekeraar bij overlijden?".

Als Verzekerde een jaar na het ongeval overlijdt
Overlijdt Verzekerde een jaar na het ongeval en is de oorzaak niet het ongeval maar iets anders, dan betaalt Verzekeraar wat Verzekeraar zou betalen als Verzekerde niet zou zijn overleden. Dit staat beschreven in het artikel "Wat betaalt Verzekeraar bij blijvende invaliditeit".

Wanneer betaalt Verzekeraar niet?

Artikel 9 Uitgesloten van dekking

In de Polisvoorwaarden leest Verzekerde wanneer Verzekeraar niet betaalt. Verzekeraar betaalt ook niet als Verzekerde blijvend invalide wordt of overlijdt in de gevallen hieronder.

a. Het ongeval gebeurde doordat Verzekerde ziek was of een afwijking had
Schade aan roerende en onroerende goederen zijn uitgesloten indien:
- Verzekeraar betaalt niet als Verzekerde het ongeval heeft veroorzaakt doordat Verzekerde ziek was.
- Verzekeraar betaalt niet als Verzekerde het ongeval heeft veroorzaakt doordat Verzekerde een afwijking had.

Let op: heeft Verzekerde de ziekte of afwijking gekregen door een ander verkeersongeluk en was deze verzekering toen ook al voor Verzekerde van kracht, dan betaalt Verzekeraar wel.

Let op: heeft de ziekte of afwijking van Verzekerde het ongeval niet veroorzaakt? Maar had Verzekerde door zijn/haar ziekte of afwijking wel meer kans op een ongeval? Dan betaalt Verzekeraar Verzekerde het bedrag dat Verzekeraar zou betalen als Verzekerde geen ziekte of afwijking had.

b. Het ongeval gebeurde terwijl de bestuurder alcohol, medicijnen of drugs gebruikt had
Schade aan roerende en onroerende goederen zijn uitgesloten indien:
- Verzekeraar betaalt niet als het ongeval gebeurde terwijl de bestuurder van het Motorrijtuig meer alcohol, drugs of medicijnen in het bloed of in de adem had dan mag volgens de wet.
- Verzekeraar betaalt niet als de bestuurder van het Motorrijtuig weigert mee te werken aan een blaasstest, bloedproef of urinetest om de hoeveelheid alcohol, medicijnen of drugs in zijn lichaam te meten.

Klachtenafhandeling & Privacy

Artikel 10 Toepasselijk recht, klachten en geschillen

Op deze Polisvoorwaarden en de bijzondere voorwaarden is Nederlands recht van toepassing.

- Klachten over de bemiddeling, totstandkoming en uitvoering van deze Verzekering dienen in eerste instantie schriftelijk te worden voorgelegd aan de directie van de Verzekeraar.
- Indien de klacht niet naar tevredenheid door de directie van de Verzekeraar is behandeld, kan de Verzekeringnemer en/of Verzekerde zich wenden tot: Stichting Klachteninstituut Financiële Dienstverlening Postbus 93257 2509 AG Den Haag per post of digitaal via: www.kifid.nl/consumenten/hoe-dient-u-uw-klacht-in.
- Alle geschillen die voortvloeien uit deze voorwaarden en de bijzondere voorwaarden zijn onderworpen aan het oordeel van de bevoegde rechter in Rotterdam of Amsterdam.

Artikel 11 Privacy Statement

We behandelen uw persoonlijke gegevens zorgvuldig. We doen dit volgens de Gedragscode Verwerking Persoonsgegevens Financiële Instellingen. U kunt de gedragscode lezen op de website van het Verbond van Verzekeraars: www.verzekeraars.nl.

We gebruiken uw gegevens voor het volgende:
Om het mogelijk te maken de verzekering af te sluiten.

- Om de verzekering te kunnen uitvoeren en te beheren.
- Om ons te helpen bij klantonderzoek.
- Om fraude te voorkomen en te bestrijden.
- Om ons aan de wet te houden.

Soms wisselen we uw gegevens uit met bedrijven waarmee wij samenwerken. Met deze bedrijven hebben wij afspraken gemaakt om zorgvuldig met uw gegevens om te gaan. We kunnen de Stichting CIS (Centraal Informatie Systeem) vragen uw gegevens te bewaren. Deze stichting gebruikt de gegevens om fraude te voorkomen en risico's voor verzekeraars te beperken. In het privacyreglement van deze stichting staat hoe wij en de stichting met uw gegevens moeten omgaan.

Meer informatie vindt u op www.stichtingcis.nl. Het postadres van de stichting is: Stichting CIS, Postbus 91627, 2509 EE Den Haag. Wilt u weten welke gegevens wij van u bewaren? Of wilt u fouten verbeteren of gegevens laten verwijderen? Neem dan contact op met onze functionaris gegevensbescherming. E-mail adres: FG-WBP@allianz.nl, postadres: Postbus 64, 3000 AB Rotterdam. Het komt voor dat ons privacy beleid wijzigt. Kijkt u op www.allianz.nl/privacy voor de volledige, actuele tekst over ons privacy-beleid.

Bijzondere Voorwaarden Schade Verzekering Inzittenden (SVI) Leasevoertuigen ACL SVI 1.2019

Deze bijzondere voorwaarden vormen één geheel met de Polisvoorwaarden Leasevoertuigen ACL ALG 1.2019

De verzekeringsdekking voor een Schade Verzekering Inzittenden op grond van deze bijzondere voorwaarden is alleen van toepassing als deze aanvullend is afgesloten.
Dit blijkt uit de overeenkomst tussen een Verzekerde en de leasemaatschappij. Indien de bijzondere voorwaarden iets anders bepalen dan de Polisvoorwaarden Leasevoertuigen ACL ALG 1.2018 dan gaan deze bijzondere voorwaarden voor. Als er clausules staan genoemd op het polisblad gaan de bepalingen van de clausules voor op zowel de algemene als de bijzondere voorwaarden.

Deze verzekering is niet van toepassing wanneer resoluties van de Verenigde Naties of de handels- of economische sancties, wetten of verordeningen van de Europese Unie, haar lidstaten of de Verenigde Staten van Amerika de Verzekeraar verbieden dekking te verlenen aan verzekerde.
Dit geldt in ieder geval voor - maar is niet beperkt tot - de betaling van een uitkering, schadevergoeding of enig ander voordeel.

Wie is de Verzekeraar?

Chubb European Group SE, een Chubb onderneming, heeft een vergunning van de Prudential Regulation Authority (PRA) in het Verenigd Koninkrijk onder nummer 202803.
Statutaire zetel: 100 Leadenhall Street, London EC3A 3BP, company no. 1112892. Chubb European Group SE, Nederlands bijkantoor, Marten Meesweg 8-10, 3068 AV Rotterdam, is ingeschreven bij KvK Rotterdam onder nummer: 24353249.
In Nederland valt zij onder het gedragstoezicht van de Autoriteit Financiële Markten. Hierna te noemen de "Verzekeraar".

Waarvoor is deze verzekering?

De verzekering biedt onder toepassing van de algemene en bijzondere voorwaarden van de verzekering een dekking voor schade als een Verzekerde materiele schade lijdt, gewond raakt of overlijdt door een ongeval met het Motorrijtuig in het verkeer. In deze bijzondere voorwaarden leest Verzekerde aan wie, wanneer en hoeveel schadevergoeding de verzekeraar uitkeert.

Definities

Artikel 1 Verzekerde(n) en begunstigen

Verzekerde

Als verzekerden worden aangemerkt: Verzekerde personen volgens deze voorwaarden zijn de inzittenden van het Motorrijtuig tijdens het ongeval. Het gaat dan om:

- a. De bestuurder van het Motorrijtuig.
- b. Passagiers van het Motorrijtuig met een maximum van het aantal toegestane zitplaatsen in het Motorrijtuig.

Deze inzittenden zijn onder voorwaarden ook verzekerd in het geval dat hij even niet in het Motorrijtuig zit. Echter alleen als hij dit doet tijdens een rit met het Motorrijtuig en dit noodzakelijk is.

- Een inzittende stapt in of uit het Motorrijtuig of op of van de motor.
- Een inzittende moet tanken.
- Een inzittende iets moet repareren of controleren aan het Motorrijtuig of motor. Ook in het geval dat

iemand anders dat doet en de inzittende staat erbij.

- Een inzittende verleent eerste hulp bij een ongeval.

Begunstigden

Bij overlijden zijn begunstigde of begunstigten de wettige erfgenamen of erfgenamen van de Verzekerde ieder voor een gelijk deel. De overheid, de Staat der Nederlanden, kan geen begunstigde zijn. In alle overige schadegevallen is de Verzekerde zelf de begunstigde.

Wat is een ongeval?

Artikel 2 Omschrijving van een ongeval

Bij een ongeval gaat het om een ongeval van een Verzekerde tijdens de looptijd van de verzekering en dient plotseling, onafhankelijk van de wil van Verzekerde, uitwendig onmiddellijk op hem inwerkend, fysiek geweld, dat rechtstreeks en uitsluitend de oorzaak is van zijn dood of zijn lichamelijke invaliditeit. Na het ongeval moet Verzekeraar onder andere op basis van informatie van een arts kunnen vaststellen dat Verzekerde hierdoor objectief gezien direct en alleen door het ongeval overlijdt of blijvend invalide wordt of zal worden. Verzekerde is dan overleden of gewond geraakt door iets wat plotseling, onverwacht en onvrijwillig van buiten af kwam en niet door een ziekte.

Het ongeval moet rechtstreeks en uitsluitend de dood of blijvende invaliditeit van de verzekerde tot gevolg hebben.

De Verzekerde is blijvende invalide als een arts op grond van medisch objectieve maatstaven vaststelt dat bij Verzekerde sprake is van blijvend geheel of gedeeltelijk verlies van functie van enig deel of orgaan van het lichaam van Verzekerde volgens objectieve maatstaven.

Wat wordt vergoed als Verzekerde gewond raakt of overlijdt?

Artikel 3 Vergoeding als je gewond raakt of overlijdt

Als Verzekerde gewond raakt of overlijdt bij een ongeval met het Motorrijtuig, dan betaalt Verzekeraar de schade van Verzekerde tot maximaal de verzekerde bedragen. Het gaat o.a. om:

- De kosten die Verzekerde heeft, omdat Verzekerde blijvend invalide is geworden door het ongeval, wat Verzekerde voor het ongeval nog wel kon.
- Beschadiging van lijfgoederen, mits de verzekerde zelf letsel heeft opgelopen ten gevolge van het verkeersongeval, de materiele schade door verlies of beschadiging van lijfgoederen van verzekerde.
- Beschadiging of vernietiging van zaken die zich in het motorrijtuig bevinden en die behoren tot de particuliere huishouding van een verzekerde, als deze beschadiging is ontstaan door een verkeersongeval.
- Het inkomen dat Verzekerde verliest, omdat Verzekerde blijvend invalide is geworden door het ongeval.
- Schade ten gevolge van letsel of benadeling van de gezondheid door het verkeersongeval.
- Van de personen genoemd in artikel 6:108 van het Burgerlijk Wetboek: de schade voor het derven van levensonderhoud volgens artikel 6:108 lid 1 van het Burgerlijk Wetboek. De begrafeniskosten bij overlijden van een Verzekerde door het ongeval tot een bedrag van maximaal EUR 7.500,-.
- Smartengeld zoals die vastgesteld wordt volgens de regels van het Burgerlijk Wetboek (artikel 6:106 van het Burgerlijk Wetboek) en de kosten omschreven in artikel 6:96 lid 2 en artikel 6:107 van het Burgerlijk Wetboek.

Verplichtingen in geval van schade?

Zodra een Verzekerde kennis draagt van een verkeersongeval waaraan hijzelf aanspraak op een uitkering op grond van deze polis ontleent, of waarin derden aanleiding kunnen vinden tot het instellen van een vordering tot uitkering binnen deze polis,

dan is hij verplicht:

- daarvan uiterlijk binnen 3 dagen aan de Verzekeraar kennis te geven. Als voorlopige schademelding kan een mondelinge of schriftelijke mededeling dienen, welke echter binnen 14 dagen gevolgd moet worden door inzending van een volledig ingevuld schadeaanvraagformulier;
- alle stukken, zoals straf- en civiele dagvaardingen, documenten, brieven en dergelijke, welke hij over de schade ontvangt, aan de Verzekeraar te zenden;
- zich te onthouden van elke toezegging, verklaring of handeling, waaruit erkenning van de verplichting tot schadevergoeding zou kunnen worden afgeleid en van alles wat tot benadeling van de belangen van de Verzekeraar zou kunnen leiden, tenzij Verzekerde achteraf de juistheid van de toezegging, verklaring of handeling bewijst;
- zijn volledige steun en medewerking aan de Verzekeraar respectievelijk haar gemachtigde en/of deskundige te verlenen, haar alle inlichtingen volledig en naar waarheid te verschaffen en haar desgevraagd de nodige schriftelijke volmachten te verstrekken.
- aan deze verzekering kunnen geen rechten worden ontleend als Verzekerde heeft nagelaten maatregelen te nemen ter voorkoming of vermindering van schade als bedoeld in artikel 7:957 van het Burgerlijk Wetboek en daardoor de Verzekeraar heeft benadeeld.

Vaststelling van de schade?

Als de Verzekeraar het nodig oordeelt, stelt ze de schade vast met inachtneming van een advies van een door haar te benoemen deskundige. Dit kan ook een door de Verzekeraar aangewezen medisch deskundige zijn, aan wie alle gewenste inlichtingen, bescheiden enzovoorts inzake de schade dienen te worden overlegd.

Regres

De Verzekeraar heeft het recht om schade op een derde veroorzakende schadeveroorzaker te verhalen. Verzekeringnemer, Verzekerde en/of begunstigten zijn verplicht hieraan mee te werken. Als dat niet gebeurt en Verzekeraar hierdoor in diens belangen wordt geschaad, kan Verzekeraar niet tot uitkering overgaan of de uitkering beperken.

Wat wordt vergoed bij overlijden?

Artikel 4 Vergoeding als Verzekerde overlijdt

Als Verzekerde overlijdt, kunnen de echtgeno(o)t(e), de geregistreerd partner volgens Boek 1 van het Burgerlijk Wetboek en/of kinderen die jonger zijn dan 18 jaar van Verzekerde minder inkomen krijgen. Als dat zo is dan betaalt Verzekeraar de personen hieronder als Verzekerde overlijdt door een ongeval met het Motorrijtuig alsof en indien en voor zover Verzekeraar volgens de regels van Boek 6 van het Burgerlijk Wetboek wettelijk aansprakelijk zou zijn voor het veroorzaken van het ongeval. Het gaat dan om inkomensschade van:

- De niet van tafel en bed gescheiden echtgeno(o)t(e), geregistreerd partner of kinderen jonger dan 18 jaar van Verzekerde voor zover zij mede onderhouden werden door het inkomen van Verzekerde toen deze nog leefde.
- De uitkering bij overlijden doet Verzekeraar aan de begunstigde bij overlijden.

Wat betaalt Verzekeraar voor schade aan spullen?

Artikel 5 Beschadiging van eigendommen

Verzekeraar betaalt als de spullen van Verzekerde die Verzekerde thuis gebruikt, beschadigen door een ongeval met het Motorrijtuig waarbij Verzekerde gewond raakt of overlijdt. Hieronder leest Verzekerde hoeveel Verzekeraar betaalt:

- Zijn de spullen te herstellen, dan betaalt Verzekeraar de kosten om dit te doen. Maar Verzekeraar betaalt maximaal de waarde van de spullen direct voor het ongeval. Verzekeraar trekt hier de waarde van de beschadigde spullen van af.
- Zijn de spullen niet te herstellen of zijn de kosten om de spullen te herstellen hoger dan wat Verzekeraar maximaal betaalt, dan betaalt Verzekeraar

de waarde van de spullen direct voor het ongeval. Verzekeraar trekt hier de waarde van de beschadigde spullen van af.

Vaststelling van de schade?

- In geval van schade aan zaken zal de vaststelling van de omvang van de vergoeding plaatsvinden op basis van de reparatiekosten tot maximaal het verschil in waarde van de zaak direct voor en na de beschadiging.
- Zijn de reparatiekosten hoger dan dit verschil of kan de zaak niet worden gerepareerd dan vergoedt de Verzekeraar de waarde van de zaak onmiddellijk voor het verkeersongeval onder aftrek van de waarde van de restanten.

Ontvangt Verzekerde een vergoeding uit andere voorzieningen?

Artikel 6 Vergoeding bestaande uitkeringen

In het geval Verzekerde geheel of gedeeltelijk recht heeft op vergoeding op grond van enige andere verzekering of op uitkeringen of verstrekkingen uit andere hoofde, of daarop recht zou hebben gekregen als de onderhavige dekking niet zou hebben bestaan, dan kan voor dat deel geen beroep worden gedaan op deze verzekering.

Artikel 7 Assistentie bij schade groter dan € 5.000,-

Verzekeraar zegt toe aan Verzekerde dat, in gevallen waarin Verzekeraar een uitkering doet onder deze schadeverzekering inzittenden en zij op grond van artikel 7:962 van het Burgerlijk Wetboek het recht heeft om als gesubrogeerde Verzekeraar verhaal te nemen op een aansprakelijke partij en/of op een motorrijtuigverzekeraar van een aansprakelijke partij, Verzekeraar dat verhaalsrecht zal uitoefenen, zulks met de hulp van een derde partij gespecialiseerd in het uitoefenen van verhaalsrechten.

Verzekeraar is echter niet aan deze toezegging gebonden indien het lager verwachting te verhalen bedrag € 5.000,- of lager is, en/of indien het verhaal te weinig kansrijk is om de te maken verhaalkosten te rechtvaardigen, zulks ter beoordeling van de Verzekeraar.

Wat betaalt Verzekeraar maximaal?

Artikel 8 Maximale uitkering

Verzekeraar betaalt tot maximaal EUR 1.250.000,- per schadegebeurtenis ongeacht de hoeveelheid verzekerde personen die schade lijden door het ongeval en de hoeveelheid aan te wijzen begunstigten. Hieronder leest Verzekerde wat Verzekeraar doet als Verzekerde meer schade heeft dan het verzekerde bedrag:

- Geldt deze verzekering voor meerdere personen, en hebben zij allemaal schade en is deze schade samen meer dan het verzekerde bedrag, dan betaalt Verzekeraar de begunstigten naar verhouding. Verzekeraar berekent dat zo:
 - Verzekeraar telt alle schades van de verschillende verzekerden bij elkaar op.
 - Verzekeraar berekent per verzekerde hoeveel procent zijn/haar schade is van dit totaalbedrag.
 - Iedere persoon krijgt zijn eigen percentage van het totaal in aanmerking voor uitkering komende bedrag.
- Heeft een Verzekerde meer schade dan het voor Verzekerde tot uitkering komende bedrag en heeft iemand anders, een derde, het ongeval veroorzaakt, dan kan Verzekerde die ander aansprakelijk stellen voor die meerdere schade. Doet Verzekerde dit, dan zal Verzekeraar het geld dat Verzekeraar Verzekerde heeft betaald pas van die derde aansprakelijke terugvragen nadat Verzekerde het geld van de aansprakelijke derde heeft gekregen.

Wanneer betaalt Verzekeraar minder of niet?

Artikel 9 Deels of volledig uitgesloten van dekking

In de situaties hieronder betaalt Verzekeraar Verzekerde minder of niet.

Wanneer betaalt Verzekeraar minder?

Had Verzekerde geen gordel om toen Verzekerde een ongeluk kreeg? En moest dit wel volgens de wet? Dan betaalt Verzekeraar Verzekerde 25% minder dan Verzekeraar Verzekerde normaal zou betalen. Kan Verzekerde aantonen dat de schade hetzelfde zou zijn als Verzekerde wel een gordel had gedragen? Dan betaalt Verzekeraar niet minder dan Verzekeraar Verzekerde normaal zou betalen.

Wanneer betaalt Verzekeraar niet?

- Als de bestuurder ten tijde van het ongeval niet door of namens Verzekeringnemer gemachtigd was het motorrijtuig te besturen of te bedienen.
- Verzekeraar betaalt niet als het ongeluk is ontstaan terwijl de bestuurder van het Motorrijtuig onder invloed was van alcohol had. Daar is in ieder geval sprake van als er meer alcohol is gedronken dan toegestaan is om in Nederland als bestuurder aan het verkeer te mogen deelnemen. De verzekering biedt geen dekking ten aanzien van Verzekerden die buiten de cabine of niet op de wettelijk toegestane plaatsen worden vervoerd.
- Verzekeraar betaalt ook niet uit als het ongeval geheel of gedeeltelijk is gebeurd, doordat de bestuurder drugs of medicijnen had gebruikt. In ieder geval betaalt Verzekeraar niet als de Verzekerde die bestuurder is van het motorrijtuig daardoor volgens de wet niet had mogen rijden. Verzekeraar betaalt niet uit als Verzekerde een ongeluk krijgt en de bestuurder van het Motorrijtuig weigert mee te werken aan een blaastest, bloedproef of urinetest om de hoeveelheid alcohol, medicijnen of drugs in zijn lichaam te meten.

Uitzondering: was Verzekerde niet zelf de bestuurder van het Motorrijtuig, en wist of wilde Verzekerde niet dat de bestuurder alcohol, medicijnen of drugs zou gebruiken, en kan Verzekerde aantonen dat Verzekerde niet wist dat dit gebeurde of dat Verzekerde niet wilde dat dit gebeurt, dan betaalt Verzekeraar wel voor de schade.

- Verzekeraar betaalt niet uit: als bestuurder niet in het bezit is van een geldig en voor het besturen van het Motorrijtuig voorgeschreven rijbewijs of geen uitvoering heeft gegeven aan een op het rijbewijs gestelde aantekening of anderszins diens rijbevoegdheid was ingetrokken.
- Verzekeraar betaalt niet uit voor schade aan het Motorrijtuig waarin Verzekerde reed. Of de aanhangwagen of caravan die aan het Motorrijtuig vastzat. Of andere dingen die aan het Motorrijtuig, aanhangwagen of caravan vastzaten.
- Verzekeraar betaalt niet uit voor schade voor verlies van geld tijdens of als gevolg van het ongeluk. Met geld wordt ook bedoeld cheques, betaalpassen, chipkaarten, creditcards en andere papieren die geld waard zijn.
- Verzekeraar betaalt niet uit indien een ongeval is veroorzaakt met opzet of goedgevinden, dan wel door roekeloosheid van Verzekerde of van een een bij uitkering belanghebbende.
- Verzekeraar betaalt niet uit als het ongeval gebeurde bij of als gevolg van een waagstuk, waarbij het leven bewust roekeloos in gevaar wordt gebracht, tenzij het verrichten van dit waagstuk redelijkerwijs noodzakelijk was bij rechtmatige zelfverdediging of bij pogingen van Verzekerde zichzelf, anderen, dieren of goederen te redden.
- Verzekeraar keert niet uit als de gebeurtenis of het ongeval is veroorzaakt of ontstaan door het opzettelijk plegen of deelnemen aan een misdrijf of poging daartoe.
- De verzekering biedt geen dekking ten aanzien van Verzekerden die niet op de wettelijk toegestane plaatsen in het motorrijtuig worden vervoerd.
- Elk recht op een uitkering vervalt indien de Verzekeringnemer en/of de Verzekerde en/of de begunstigde(n) bij schade opzettelijk onjuiste of onvoldoende gegevens heeft/hebben verstrekt.

Klachtenafhandeling & Privacy

Artikel 10 Toepasselijk recht, klachten en geschillen

Op deze Polisvoorwaarden en de bijzondere voorwaarden is Nederlands recht van toepassing.

- Klachten over de bemiddeling, totstandkoming en uitvoering van deze Verzekering dienen in eerste instantie schriftelijk te worden voorgelegd aan de directie van de Verzekeraar.
- Indien de klacht niet naar tevredenheid door de directie van de Verzekeraar is behandeld, kan de Verzekeringnemer en/of Verzekerde zich wenden tot: Stichting Klachteninstituut Financiële Dienstverlening Postbus 93257 2509 AG Den Haag per post of digitaal via: www.kifid.nl/consumenten/hoe-dient-u-uw-klacht-in.
- Alle geschillen die voortvloeien uit deze voorwaarden en de bijzondere voorwaarden zijn onderworpen aan het oordeel van de bevoegde rechter in Rotterdam of Amsterdam.

Artikel 11 Privacy Statement

We behandelen uw persoonlijke gegevens zorgvuldig. We doen dit volgens de Gedragscode Verwerking Persoonsgegevens Financiële Instellingen. U kunt de gedragscode lezen op de website van het Verbond van Verzekeraars: www.verzekeraars.nl.

Bij de aanvraag van een verzekering kan persoonsgegevens worden gevraagd. Deze worden door verzekeraar verwerkt ten behoeve van het aangaan en uitvoeren van overeenkomsten; voor het uitvoeren van marketingactiviteiten; ten behoeve van het waarborgen van de veiligheid en integriteit van de financiële sector; voor statistische analyse en om te kunnen voldoen aan wettelijke verplichtingen.

In verband met een verantwoord acceptatiebeleid kan verzekeraar uw gegevens raadplegen bij de Stichting CIS. In dit kader kunnen deelnemers van Stichting CIS ook onderling gegevens uitwisselen. Doelstelling hiervan is risico's te beheersen en fraude tegen te gaan. Het privacyreglement van de Stichting CIS is van toepassing. Zie www.stichtingcis.nl.

Op de verwerking van persoonsgegevens is de Gedragscode "Verwerking Persoonsgegevens Financiële Instellingen" van toepassing. Een consumentenbrochure van de Gedragscode kunt u opvragen bij uw financiële instelling. De volledige tekst van de Gedragscode kunt u raadplegen via de website van het Verbond van Verzekeraars www.verzekeraars.nl. De volledige tekst van de Gedragscode is tevens te raadplegen via de site van de Nederlandse Vereniging van Banken www.nvb.nl. U kunt de Gedragscode ook opvragen bij het Verbond van Verzekeraars (Postbus 93450, 2509 AL Den Haag, telefoon 070-3338500) of bij de Nederlandse Vereniging van Banken (Postbus 3543, 1001 AH Amsterdam, 020-5502888).

HOOFDSTUK 2

Voorwaarden Risicoverdeling Cascoschade en Voorwaarden Verhaalservice

Voorwaarden Risicoverdeling Cascoschade ACL RC 1.2019

Wie is de risicodragers?

Leasemaatschappij als eigenaar van het Motorrijtuig draagt de volledige Cascoschade behoudens en voor zover de in deze voorwaarden genoemde gevallen. Er is geen sprake van een verzekering of verzekeraar. Leasemaatschappij is de partij met wie klant een leaseovereenkomst is overeengekomen.

Definities

Artikel 1 Cascowaarde

De bij leasemaatschappij geregistreerde cascowaarde van het Motorrijtuig wordt als volgt bepaald:

- De catalogusprijs exclusief of inclusief BTW (indien van toepassing), zoals door de fabrikant of importeur opgegeven.
- Vermeerderd met BPM (Belasting Personenauto's en Motorrijwielen) indien van toepassing.
- Vermeerderd met de prijs van Extra Voorzieningen en accessoires zoals bedoeld onder artikel 3 en artikel 4 voor zover deze niet in de catalogusprijs zijn begrepen.
- Vermeerderd met de waarde van eventuele opbouw, inbouw en inrichting waarvoor door leasemaatschappij toestemming werd verleend. Indien en voor zover de op- of inbouw deel uitmaakt van de investering van de leaseovereenkomst.
- Vermeerderd met de waarde van een Laadpaal en de installatie ervan, waarvoor door leasemaatschappij toestemming werd verleend.

Artikel 2 Motorrijtuig

Het Motorrijtuig is een Motorrijtuig met een geel of grijs kenteken en is goedgekeurd door de RDW om ermee op de weg te rijden. Aan de weg wordt gelijkgesteld vervoer via een pont of ferry.

Artikel 3 Extra Voorzieningen

Metaal- of signaalkleur, automaat, vijfversnellingsbak, getint glas, L.P.G.-installatie, schuifdak, zonnedak, ABS-systeem, ASR-systeem, airbag, airconditioning, centrale deurvergrendeling, alarminstallatie, trekhaak, elektrisch bedienbare ramen, stuurbokrachting, rembekrachtiging, afwijkende bekleding of stoelen en interieuraanpassingen op medische indicatie.

Artikel 4 Accessoires

Alle niet tot de standaarduitrusting behorende accessoires en extra Voorzieningen voor zover deze aan of in het Motorrijtuig vast zijn gemonteerd en dienen ter verfraaiing of verrijking van het Motorrijtuig en/of dienen tot meer gemak, dan wel tot grotere veiligheid van bestuurder of passagiers.

Artikel 5 Laadpaal

Een laadpaal is een instrument om elektriciteit van het net te transporteren naar de batterij van een elektrisch aangedreven Motorrijtuig. Dit elektrisch aangedreven Motorrijtuig wordt via een kabel aangesloten op de laadpaal en het elektrisch aangedreven Motorrijtuig slaat de elektriciteit op in een batterij.

Artikel 6 Cascoschade

Iedere vermindering van de Cascowaarde, inclusief totaal verlies en vermissing door een of meerdere (externe) gebeurtenissen. Deze vermindering bedraagt het verschil in waarde onmiddellijk voor en na de gebeurtenis. Bij totaal verlies is de waarde onmiddellijk na de gebeurtenis gelijk aan de opbrengst van de restanten. Bij vermissing is de waarde onmiddellijk na de gebeurtenis gelijk aan nul.

Artikel 7 Gebeurtenis

Gebeurtenis, situatie of omstandigheid waardoor Cascoschade of schade is of kan ontstaan.

Artikel 8 Toepassingsgebied

Deze regeling is van kracht voor alle landen die op de groene kaart staan en niet zijn doorgestreept. Wordt het Motorrijtuig tussen twee landen vervoerd, dan geldt de regeling voor die landen ook.

Artikel 9 Eigen Bijdrage

Het bedrag dat per gebeurtenis bij schade voor rekening van de klant komt. Voor de hoogte van de Eigen Bijdrage verwijst leasemaatschappij naar de leaseovereenkomst.

Artikel 10 Feitelijk bestuurder

Een gebruiker van het Motorrijtuig als klant en een andere gebruiker van het Motorrijtuig dan de klant. Dit mogen alleen personen zijn met een geldig rijbewijs, die voldoet aan de eisen die de wet aan een bestuurder stelt.

Cascoschade voor rekening van leasemaatschappij

Artikel 11

Elk plotseling van buiten komend onheil waardoor Cascoschade ontstaat, is voor rekening van de leasemaatschappij met uitzondering van de Eigen Bijdrage en de vermelde uitsluitingen vermeld onder de artikel 14 a. tot en met j. van deze bijzondere voorwaarden.

Eigen Bijdrage klant

Artikel 12 Eigen Bijdrage klant

Bij iedere schade betaalt klant standaard een Eigen Bijdrage zoals overeengekomen in de leaseovereenkomst. Voor schade die voor eigen rekening wordt genomen of indien schade uiteindelijk kan worden verhaalbaar op een schuldege derde partij wordt geen Eigen Bijdrage in rekening gebracht.

Artikel 13 Verhoogd eigen risico bij meerdere schaden

Bij meer dan twee schuldschaden binnen een periode van 12 maanden kan de leasemaatschappij bij iedere volgende schade de Eigen Bijdrage verhogen met EUR 250,- gedurende de duur van de leaseovereenkomst. De klant ontvangt vooraf hierover een schriftelijke bevestiging van de leasemaatschappij. Dit artikel is in lijn met de afspraken die zijn vastgelegd in de Algemene Voorwaarden van het Keurmerk Privé Lease.

Cascoschade voor rekening van klant

Artikel 14 Uitgesloten gebeurtenissen

Cascoschade is naast de eigen bijdrage voor rekening van de klant in de volgende gevallen:

a. Wedstrijden en snelheidsproeven

- Deelname aan wedstrijden of snelheidsproeven, inclusief het trainen daarvoor.
- Een wedstrijd of rit waarbij klant zo snel mogelijk moet rijden.
- Een wedstrijd of rit waarbij klant zo regelmatig mogelijk moet rijden in het buitenland, ook niet als de wedstrijd of rit voor een deel in het buitenland is.
- Een wedstrijd of rit waarbij klant zo behendig mogelijk moet rijden in het buitenland, ook niet als de wedstrijd of rit voor een deel in het buitenland is.
- Indien het Motorrijtuig op een andere wijze is gebruikt dan aan de leasemaatschappij doorgegeven.

b. Onbevoegde bestuurder

- Schade veroorzaakt, terwijl de bestuurder van het Motorrijtuig:
 - geen voor het Motorrijtuig wettelijk in Nederland voorgeschreven geldig rijbewijs heeft.
 - geen geldig rijbewijs heeft dat hoort bij het Motorrijtuig waar hij/zij in rijdt.
 - tijdelijk niet mag rijden van de rechter of politie. Ook wel een rijontzegging genoemd.

c. Opzet en bewuste roekeloosheid en/of (onzorgvuldig) handelen

Cascoschade is voor rekening van de klant voor gebeurtenissen veroorzaakt met opzet en roekeloosheid.

d. Alcoholgebruik, verdovende middelen en andere stimulerende middelen

Cascoschade is voor rekening van de klant wanneer de gebeurtenis heeft plaatsgevonden terwijl de bestuurder van het Motorrijtuig onder zodanige invloed van alcoholhoudende dranken en/of enig bedwelmend, opwekkend middel of geneesmiddel verkeerde, dat hij niet in staat kon worden geacht het Motorrijtuig naar behoren te besturen, dan wel dat hem dit door de wet of overheid is of zou zijn verboden. Dit is ook van toepassing als

de bestuurder weigert mee te werken aan een ademtest, urine- of bloedproef of soortgelijk onderzoek, dan wel zich hieraan onttrekt.

e. Diefstal/vermissing motorrijtuigsleutels

Cascoschade is voor rekening van de klant wegens diefstal van het Motorrijtuig, indien de berijder, nadat hem/haar bekend was geworden dat de sleutels van het Motorrijtuig waren gestolen of vermist – niet zo spoedig mogelijk na de diefstal of het opmerken van de vermissing – adequate maatregelen heeft getroffen om diefstal van het Motorrijtuig door gebruikmaking van de gestolen of vermiste sleutels te voorkomen, en de leasemaatschappij zo spoedig mogelijk hiervan in kennis heeft gesteld. Onder sleutels van het Motorrijtuig dienen in dit verband te worden verstaan alle mechanische en/of elektronische middelen met behulp waarvan de portieren van het Motorrijtuig kunnen worden geopend en/of de motor van het Motorrijtuig kan worden gestart. Indien de autosleutels in de auto zitten tijdens een diefstal, dan staat dat gelijk tot diefstal zonder braak en die schade is niet gedekt.

f. Eigen gebrek

Een eigen gebrek van het Motorrijtuig is voor rekening van de klant. Onder eigen gebrek wordt ook verstaan onvoldoende smering of koeling, tenzij dit het gevolg is van een Cascoschade door een van buiten komend onheil. Onder eigen gebrek wordt ook verstaan schade ontstaan door niet goed uitgevoerde werkzaamheden wegens reparatie, onderhoud of dergelijke behandeling. Deze uitsluiting geldt niet, indien de schade wordt veroorzaakt door brand, bliksemingslag, explosie, zelfontbranding of kortsluiting.

g. Lading en/of andere zaken

Schade ontstaan als gevolg van het vervoeren van gevaarlijke en/of explosieve stoffen zijn voor eigen rekening van de klant. Schade aan eigendommen van de klant, berijder en/of passagiers dan wel zaken die de klant, berijder en/of passagiers onder zich heeft of hebben zijn tevens voor eigen rekening van de klant. Onder eigendommen worden ook verstaan persoonlijke eigendommen.

h. Technische schade (o.a. verkeerde brandstof)

Alle schade ontstaan als gevolg van het niet opvolgen van instructies en/of signalen zoals nader in gebruikershandleidingen, fabrieksvoorschriften of instructieboekjes beschreven zijn voor rekening klant. Hieronder wordt tevens verstaan alle schade en kosten die het gevolg zijn van het tanken van verkeerde brandstof en het aanlaten van energieverbruikers.

i. Schade door georganiseerd geweld = molest

- Een conflict tussen staten en/of georganiseerde groep waarbij wapens worden gebruikt. Hiermee wordt ook bedoeld een actie van een vredesmacht van de Verenigde Naties.
- Een burgeroorlog. Hiermee wordt bedoeld een georganiseerde gewelddadige strijd tussen inwoners van een land waaraan een groot deel van de inwoners meedoet.
- Een opstand. Dit is een georganiseerd verzet met geweld tegen de overheid.
- Binnenlandse onlusten. Dit zijn min of meer georganiseerde gewelddadige acties op verschillende plaatsen in een land.
- Oproer. Dit is een min of meer georganiseerde gewelddadige actie tegen de overheid.
- Mouterij. Dit is min of meer een georganiseerde gewelddadige actie van leden van een groep tegen hun leiders. Bijvoorbeeld van soldaten tegen hun generaals.

j. Schade door atoomkernreactie

Schade door een atoomkernreactie, of elektromagnetische wapens indien werkend door een atoomkernreactie, en schade die daarmee verband houdt. Het maakt niet uit hoe de atoomkernreactie is ontstaan. Een atoomkernreactie is bijvoorbeeld een kernfusie, kernsplijting of radioactiviteit.

Omstandigheden buiten medeweten klant

Artikel 15 Omstandigheden buiten medeweten

De uitsluitingen zoals opgenomen in de artikelen 14.a t/m 14.d. van deze bijzondere voorwaarden zijn niet van toepassing voor de klant die aantoonbaar de omstandigheden zich buiten zijn weten en tegen zijn wil hebben voorgedaan en dat hem ten aanzien daarvan redelijkerwijs niets valt te verwijten.

Wat te doen bij schade?

Artikel 16 Schademelding

De leaserijder, berijder c.q. klant is verplicht elke gebeurtenis, waaruit voor de leasemaatschappij een verplichting tot vergoeding kan voortkomen, zo spoedig als redelijkerwijs mogelijk is doch binnen 48 uur te melden. Verder dienen de vragen van de leasemaatschappij naar aanleiding van de melding zo spoedig mogelijk en naar waarheid te worden beantwoord. Alle ontvangen stukken over de schade, zoals aansprakelijkstellingen en dagvaardingen, dienen onbeantwoord aan de leasemaatschappij te worden doorgezonden.

Uitsluitend de leasemaatschappij kan aansprakelijkheid erkennen. De klant dient zicht daarvan te onthouden en mag hierover geen uitspraak doen. De beslissingen van de leasemaatschappij zijn bindend.

Artikel 17 Aangifte politie

In geval van diefstal, verduistering, joyriding of oplichting of poging daartoe dient de berijder c.q. de klant onmiddellijk doch binnen 24 uur na de ontdekking ervan aangifte te doen bij de leasemaatschappij en bij de bevoegde autoriteiten.

In het kader van verduistering bij een werkgever-werknemer relatie, waarbij klant aan zijn werknemer functioneel of arbeidsvoorwaardelijk een Motorrijtuig heeft toegekend, zal pas sprake zijn van verduistering nadat de betreffende arbeidsovereenkomst officieel tussen werkgever en werknemer is beëindigd (waaronder maar niet beperkt tot een uitspraak van de kantonrechter), en de werknemer vervolgens weigert het Motorrijtuig terug te brengen bij de klant. Dan pas kan melding worden gemaakt van verduistering.

Artikel 18 Schaderegeling

Omvang van de schadevergoeding:

- Bij beschadiging van het Motorrijtuig de reparatiekosten tot ten hoogste het verschil in boekwaarde onmiddellijk voor en na het plaatsvinden van de gebeurtenis. Indien de reparatiekosten hoger zijn dan dit verschil dan is er sprake van totaal verlies.
- Bij totaal verlies van het Motorrijtuig de boekwaarde onmiddellijk voor het totaal verlies onder aftrek van de opbrengst van de restanten.
- Bij vermissing van het Motorrijtuig de boekwaarde onmiddellijk voor de vermissing, met dien verstande dat niet meer dan de oorspronkelijke cataloguswaarde ex BTW wordt vergoed.

Artikel 19 (Technisch) totaal verlies

Bij vergoeding in geval van (technisch) totaal verlies van het Motorrijtuig behoudt de leasemaatschappij zich het recht voor het wrak te doen overdragen aan een door haar aan te wijzen partij. De afhandeling zal pas plaatsvinden nadat alle sleutels behorende bij het Motorrijtuig en alle daarbij behorende delen van het kentekenbewijs door de berijder c.q. klant zijn overgedragen aan de leasemaatschappij.

Artikel 20 Wachtijd bij diefstal

In geval van diefstal of verduistering van het Motorrijtuig evenals bij joyriding of oplichting vindt de afhandeling plaats nadat een termijn van 30 dagen is verstreken zonder dat het Motorrijtuig werd teruggevonden. Hierbij wordt nadrukkelijk voor de afwijking op de termijn van 30 dagen verwezen naar de Algemene Leasevoorwaarden en kan in overleg met de leasemaatschappij van die termijn worden afgeweken.

Artikel 21 Fraude is uitgesloten

Leasemaatschappij accepteert geen enkele vorm van fraude en spant zich in om fraude te voorkomen en te bestrijden.

Bij fraude doet leasemaatschappij het volgende:

- De schade wordt niet vergoed.
- Er wordt geen vergoeding uitgekeerd.
- Een reeds betaalde schade wordt in geval van fraude teruggevorderd op de klant of de fraudepleger.
- De dekking wordt geschorst.
- Kosten die door leasemaatschappij zijn gemaakt worden op de klant of fraudepleger verhaald.
- Leasemaatschappij doet aangifte bij de politie.
- Indien en voor zover er concrete vermoedens zijn van fraude, kunnen nadere eisen worden gesteld.

Klachtenafhandeling & Privacy

Artikel 22 Toepasselijk recht, klachten en geschillen

Op de voorwaarden Risicoverdeling Cascoschade is Nederlands recht van toepassing. Bij ons staat het belang van de klant voorop. Hebt u toch een klacht, dan kunt u dit melden bij onze Driver Desk (036 – 547 4466). U kunt uw klacht ook schriftelijk indienen bij Athlon t.a.v. Directie, Postbus 60250, 1320 AH ALMERE. Athlon streeft ernaar klachten naar tevredenheid af te handelen. Bent u desondanks ontevreden? Dan is de Rechtbank te Amsterdam bij uitsluiting bevoegd kennis te nemen van geschillen voortvloeiende uit of verband houdende met deze voorwaarden.

Artikel 23 Privacy Statement

Athlon zal uw persoonsgegevens uitsluitend verwerken in overeenstemming met het Athlon Privacy Statement en met de geldende wetgeving op het gebied van gegevensbescherming. Het Athlon Privacy Statement staat op onze website (www.athlon.com).

Voorwaarden Verhaalservice Motorrijtuigen ACL VHS 1.2019

Wie is de uitvoerende partij?

Dit betreft geen verzekering, maar is een service-product dat leasemaatschappij aanbiedt aan haar klanten. Leasemaatschappij heeft deze dienst uitbesteed aan derden.

Waarvoor is deze dienst?

Met deze dienst wordt bij schade aan het Motorrijtuig, die is veroorzaakt door een derde, de schade verhaald inclusief de te betalen Eigen Bijdrage per schade.

Definities

Artikel 1 Belanghebbende(n)

In deze voorwaarden wordt onder klant verstaan: de contractspartij die de leaseovereenkomst is aangegaan met leasemaatschappij (hierna te noemen: "klant").

Artikel 2 Leasemaatschappij

De rechtspersoon die met de klant een overeenkomst van operationele lease sluit, zal sluiten of heeft gesloten.

Welke service wordt aangeboden?

Artikel 3 Verhalen van materiele schade

Indien schade wordt toegebracht aan het Motorrijtuig door een derde en die derde is aansprakelijk voor de aangebrachte cascoschade dan wordt de materiële schade van het Motorrijtuig verhaald op de aansprakelijke partij.

Artikel 4 Verhalen van het eigen risico of de Eigen Bijdrage

Als leasemaatschappij erin slaagt de schade volledig te verhalen, dan wordt de eventueel bij de klant in rekening gebrachte Eigen bijdrage terugbetaald aan de klant.

Artikel 5 Verhalen van gevolgschade zijnde bedrijfsschade

Naast de directe materiële schade kan door het ongeval in het verkeer ook gevolgschade ontstaan. De verhaalschade is gebaseerd op het Convenant Bedrijfsschade tussen Verzekeraars die lid zijn van het Verbond van Verzekeraars en alle leden van de VNA (Vereniging van Nederlandse Autoleasemaatschappijen).

In dit convenant wordt een vast omschreven formule vermeldt waarmee de bedrijfsschade wordt berekend. De uitkomst is ongeacht de werkelijk gemaakte extra kosten en is bindend voor alle partijen.

Bijzonderheden

Artikel 6 Inspanningsverplichting

De dienst die leasemaatschappij aan haar klanten biedt is gebaseerd op een inspanningsverplichting en niet op een resultaatverplichting. Dat betekent dat leasemaatschappij er alles aan zal doen een schade te verhalen. Lukt dat echter niet dan kan de klant de leasemaatschappij hiervoor niet aansprakelijk stellen.

Wat te doen bij schade?

Artikel 7 Schademelden

- De klant is verplicht elke gebeurtenis waaruit voor de leasemaatschappij verhaal mogelijk is op een aansprakelijke derde partij zo spoedig als redelijkerwijs mogelijk is de schade te melden bij de leasemaatschappij. Voorts dient klant vragen van de leasemaatschappij zo spoedig mogelijk en naar waarheid te beantwoorden.
- Uitsluitend de leasemaatschappij kan aansprakelijkheid erkennen. De klant dient zicht daarvan te onthouden en mag hierover geen uitspraak doen. De beslissingen van de leasemaatschappij zijn bindend.

Klachtenafhandeling & Privacy

Artikel 8 Toepasselijk recht, klachten en geschillen

Op de voorwaarden Verhaalservice is Nederlands recht van toepassing. Bij ons staat het belang van de klant voorop. Hebt u toch een klacht, dan kunt u dit melden bij onze Driver Desk (036 – 547 4466). U kunt uw klacht ook schriftelijk indienen bij Athlon t.a.v. Directie, Postbus 60250, 1320 AH ALMERE. Athlon streeft ernaar klachten naar tevredenheid af te handelen. Bent u desondanks ontevreden? Dan is de Rechtbank te Amsterdam bij uitsluiting bevoegd kennis te nemen van geschillen voortvloeiende uit of verband houdende met deze voorwaarden.

Artikel 9 Privacy Statement

Athlon zal uw persoonsgegevens uitsluitend verwerken in overeenstemming met het Athlon Privacy Statement en met de geldende wetgeving op het gebied van gegevensbescherming. Het Athlon Privacy Statement staat op onze website (www.athlon.com).